



Commission Nationale Sportive de Tir

Règlement technique général

Concernant les disciplines de Tir Sportif

Mise à jour : novembre 2023

Version 12.0

Responsable du groupe de travail de la version 12.0 du règlement 2003:

Sylvain Alliaume

Participants :

Jean-Louis Dumoulin

Joël Devos

Valérie Deram

Michel Lagarde

Validation CNS Tir Sportif :

Jean-Louis Dumoulin

Sylvain Alliaume

Joël Devos

Valérie Deram

Michel Lagarde

Validation UFOLEP

Version : 12.0

Date : novembre 2023

REGLEMENT TECHNIQUE GENERAL

Concernant les disciplines De Tir Sportif

NOTE :

SOMMAIRE

I	Avertissement
II	Les officiels de la compétition
III	Les épreuves à finalité nationale
IV	La sécurité
V	Règles de conduite pour les compétiteurs et les responsables des équipes
VI	Règles communes concernant le pas de tir
VII	Règles communes concernant l’habillement et les accessoires
VIII	Positions de tir
IX	Contrôle des armes et des équipements
X	Distance 10 mètres
XI	Distance 50 mètres
XII	Distance 25 mètres - Pistolet
XIII	Distance 10 mètres - Arbalète
XIV	Distance 25 mètres – Poudre noire
XV	Ball-trap
XVI	Règlements relatifs aux compétitions
XVII	Infractions et règlements disciplinaires
XVIII	Pénalités pour infractions au règlement
XIX	Contrôle des cartons
XX	Barrages
XXI	Réserves, réclamations, sanctions et appels
XXII	Epreuves avec supports
XXIII	Lutte contre le dopage
XXIV	Handicapés

NOTE :

Annexe 1	fiche suiveuse remise à l'accueil (carabine 10 m et 50 m – Pistolet 10 m et 25 m)
Annexe 2	Fiche de contrôle des armes
Annexe 3	Fiche de pas de tir
Annexe 4	PV incident tir
Annexe 5	Fiche de réclamations
Annexe 6	Fiche suiveuse arbalète
Annexe 7	Fiche suiveuse poudre noire
Annexe 8	Fiche suiveuse ball trap
Annexe 9	Annonces officielles des passes de toutes les disciplines
Annexe 10	Réglementation du tir à 25 m
Annexe 11	Fiche d'inscription pistolet 25 m

NOTE :

I – AVERTISSEMENT

Ce règlement a pour but de définir les points relatifs à la pratique, à l'organisation et au déroulement des épreuves de tir sportif aux armes d'épaule et de poing.

Les cas non prévus dans ce règlement sont à considérer comme « interdits » et seront étudiés par la CN Tir Sportif au cas par cas.

- 1.1** Il précise dans ses grandes lignes, le règlement de l'ISSF (Fédération internationale de tir sportif) pour ce qui concerne les stands, les armes, les équipements, les accessoires, la sécurité, les positions et les spécificités des compétitions UFOLEP.
- 1.2** **Les tireurs, les responsables départementaux et régionaux, les responsables des équipes doivent tous connaître les règlements généraux, les règlements techniques, ainsi que les programmes des compétitions. Ils doivent pouvoir vérifier qu'ils sont appliqués.**

NOTE :

II – LES ORGANISATEURS DE LA COMPETITION

ORGANISATION sous la responsabilité :

- De la Commission Nationale : compétitions nationales
- Du Comité régional UFOLEP : compétitions régionales
- Du Comité départemental UFOLEP : compétitions départementales

2.1 Le comité d'organisation désigne :

- Un officiel, responsable de pas de tir, par discipline
- Une commission de contrôle des armes et équipements
- Une commission de contrôle des points
- Une commission d'appel
Qui seront approuvés par la Commission Technique du niveau concerné.

2.2 Rôle de la commission de contrôle des armes et équipement :

- Recevoir du responsable des équipes les grilles d'engagements.
- Contrôler la validité des licences
- Affecter les postes de tir
- Contrôler les armes et équipements

2.3 Rôle de l'officiel responsable de pas de tir

- Rappeler les particularités du règlement
- Valider l'environnement
- Faire respecter l'horaire
- Maintenir le calme et l'ordre
- Examiner à tout moment : licences, armes, équipements, position ; faire les remarques si nécessaires sans perturber les tireurs et avec discernement
- **Intervenir immédiatement lorsque la sécurité est en cause**
- Prendre note des protestations ou des réclamations qu'il peut trancher immédiatement ou qu'il dirige vers la Commission d'Appel (voir annexe 4)
- Décider sur place de tous les cas non prévus par le règlement
- Rendre compte systématiquement au Comité organisateur de tout problème survenu.

NOTE :

III – LES EPREUVES A FINALITE NATIONALE

3.1 CHAMPIONNAT NATIONAL D'HIVER UFOLEP

Appellation	Périodes définies par le National	Nature de l'épreuve	Catégories / divisions
CHAMPIONNAT NATIONAL D'HIVER UFOLEP	Départemental	Arbalète Field 10 m Debout sans appui ni assistance - Blason IAU 25 cm	1° division – Arbalète Match) 2° division – Arbalète Match) Jacky 17 ans et + - Arbalète Loisir) Vallet 13/16 ans - Arbalète Loisir) <i>(pas de surclassement en adulte, catégorie d'âge minimum 13-14 ans, pas de surclassement des 11-12 ans en 13-14 ans)</i>
	DECEMBRE	Carabine 10 m Debout sans appui ni assistance - Carton ISSF	1° division) 2° division) René Goût 3° division) 13 / 16 ans)
	Régional	Carabine 10 m Debout sans appui ni assistance - Carton UFOLEP	Excellence) Honneur) Henri Ternois Promotion) 13 / 16 ans)
	JANVIER	National	Pistolet 10 m Debout sans appui ni assistance - Carton ISSF
	MARS		Excellence) Honneur) Henri Ternois Promotion) 13 / 16 ans)

3.2 CHAMPIONNAT NATIONAL D'ETE UFOLEP

Appellation	Périodes définies par le National	Nature de l'épreuve	Catégories / Divisions
CHAMPIONNAT NATIONAL D'ETE UFOLEP		Carabine 10 m Debout sans appui ni assistance - Carton ISSF	1° division) 2° division) 3° division) Goût
		Carabine 10 m Debout sans appui ni assistance - Carton UFOLEP	Excellence) Honneur) Promotion) 15/16 ans) 13/14 ans) 55 ans et plus) Féminines) Ternois Ternois Ternois Goût Goût Goût Goût
	AVRIL	Carabine 10 m Avec appui, sans assistance - Carton UFOLEP	11/12 ans (mobile) 10 ans et moins (fixe) (pas de surclassement en 11-12 ans) Chapuis Chapuis
	Régional MAI	Carabine 50 m Couché Arme libre ou standard - Carton ISSF	1° division) 2° division) 3° division) 13/16 ans... arme libre : 6,5 kg maxi Aucun surclassement autorisé pour les 11/12 ans Goût
	National	Carabine 50 m Couché Arme standard - Carton ISSF	Excellence) Honneur) Promotion) Ternois
	Fin juin / début juillet	Pistolet 10 m Debout sans appui ni assistance - Carton ISSF	1° division) 2° division) 3° division) Excellence) Honneur) Promotion) 15/16 ans) 13/14 ans) Pelletier Ternois Ternois Pelletier Pelletier
		Pistolet 10 m Avec appui, sans assistance - Carton ISSF	11/12 ans (mobile) 10 ans et moins (fixe) (pas de surclassement en 11-12 ans) Chapuis Chapuis
		Pistolet 25 m Pistolet standard - Carton 25 m ISSF	1° division) 2° division) 3° division) Aucun surclassement autorisé des jeunes catégorie « 17 ans et + »
		Pistolet libre à 1 coup - Carton UFOLEP (cible C 50 réduite à 25 m)	1° division) 2° division) 3° division) Aucun surclassement autorisé des jeunes catégorie « 17 ans et + »

3.3. CRITERIUM NATIONAL D'ETE UFOLEP

Appellation	Périodes définies par le National	Nature de l'épreuve	Catégories / Divisions	
CRITERIUM NATIONAL DISCIPLINES NOUVELLES	Départemental AVRIL	Poudre Noire <u>25 m</u> Debout sans appui ni assistance Carabine 1 coup : - Carton UFOLEP C50 réduit à 25 m Fusil 1 coup : - Carton C50 ISSF Pistolet 1 coup : - Carton C50 ISSF	Catégorie 17 ans et + 1 seule division par discipline Aucun surclassement autorisé	
		Régional MAI	Revolver 5 coups minimum: - Carton 25 m ISSF	
		National JUN	Arbalète Field loisir 10 m Debout sans appui ni assistance : - Blason IAU · 25 cm -----	13/16 ans (pas de surclassement en adulte, catégorie d'âge minimum 13-14 ans, pas de surclassement des 11-12 ans en 13-14 ans) -----
	Arbalète Field match 10 m Debout sans appui ni assistance : Blason IAU · 25 cm		Catégorie 17 ans et + 1° division 2° division	
			Ball Trap Fusil (canon lisse) Debout sans assistance : - Plateau Ø 110 mm ± 1 mm - 105 g ± 5 g	Catégorie 17 ans et + 1 seule division Aucun surclassement autorisé des jeunes

- International arbalète union

NOTE :

IV – SECURITE

- 4.1** La sécurité des tireurs, des officiels et des spectateurs exige une surveillance constante et attentive du maniement des armes et des précautions dans les déplacements à l'intérieur du stand. Tout le monde doit faire preuve d'autodiscipline. Si une telle autodiscipline fait défaut, il incombe aux officiels de renforcer la discipline et aux tireurs et responsables d'équipes de les assister dans cette action.
- 4.2** Pour garantir la sécurité, un membre du jury ou un officiel peut faire cesser le tir à tout moment. Les tireurs et les responsables d'équipes sont tenus de signaler aux officiels du pas de tir ou aux membres du jury toute situation qui peut être dangereuse ou causer un accident.
- 4.3** Un officiel chargé du contrôle des armes, un officiel de pas de tir ou un membre du jury peut se saisir du matériel d'un tireur (y compris de son arme), sans sa permission mais en sa présence et à sa connaissance.
- 4.4** Pour garantir la sécurité, toutes les armes doivent être manipulées avec le maximum de précautions en toute occasion.

Aucune arme ne doit être transportée en dehors de son étui ou de sa valise.

4.5 Règles générales :

4.5.1 Des drapeaux de sécurité (fils de sécurité, type fil de débroussailleuse) constitués d'un matériau orange fluorescent, ou d'une couleur lumineuse similaire doivent être insérés dans les carabines, les pistolets sauf lors des tirs à sec et des tirs autorisés à un poste de tir. Le but de ces drapeaux de sécurité est de rendre clairement visible que les culasses sont ouvertes et les armes déchargées. Pour démontrer que les carabines et pistolets 10m sont déchargés, le drapeau de sécurité doit être suffisamment long pour être engagé dans toute la longueur du canon et dépasser aux deux extrémités.

Pour les pistolets 25m et les carabines 50 un témoin de chambre vide peut-être utilisé.

- a. Si un drapeau de sécurité n'est pas utilisé conformément à cette Règle, l'officiel du pas de tir donnera un avertissement verbal avec ordre d'insérer un drapeau de sécurité dans l'arme.
- b. Si l'officiel de pas de tir confirme qu'un athlète refuse d'utiliser un drapeau de sécurité comme exigé par cette Règle et après avoir reçu un avertissement, l'athlète doit être disqualifié.

4.5.2 Après le dernier coup et avant de quitter le pas de tir, le tireur doit s'assurer et l'officiel doit contrôler, que le mécanisme est ouvert et qu'il n'y a pas de cartouche ou de plomb dans la chambre ou le chargeur, et que le drapeau de sécurité est en place.

4.5.3 Un tireur qui range son arme dans son étui ou quitte le pas de tir sans autorisation de l'officiel pourra être disqualifié.

- 4.5.4** Les armes doivent être déchargées et assurées, drapeau de sécurité en place, et leur maniement est interdit quand du personnel en fonction se trouve en avant de la ligne de tir.
- 4.5.6** Pendant la compétition, l'arme pourra être posée et lâchée seulement après que la ou les munitions et/ou le chargeur aient été retirés. Les armes à air ou à CO2 doivent être assurées par ouverture du levier d'armement et/ou de la fenêtre de chargement et le drapeau de sécurité mis en place si le tireur quitte son poste de tir ou s'assoie.
- 4.5.7** Lorsque le commandement ou le signal « stop » ou « déchargez » est donné, tous les tireurs doivent immédiatement s'arrêter de tirer et décharger leurs armes, les assurer et les mettre en place sur le sol ou sur la table de tir, insertion du drapeau de sécurité ou le témoin de chambre vide sera obligatoirement mis en place. Le tir ne pourra reprendre que lorsque le commandement ou le signal « tirez » sera à nouveau donné.
- 4.5.8** L'officiel responsable du pas de tir ou d'autres officiels qualifiés sont chargés de donner les commandements « chargez », « tirez », « stop », « déchargez » et autres commandements nécessaires. L'officiel responsable du pas de tir doit également s'assurer de l'obéissance aux commandements et du maniement en toute sécurité de toutes les armes.
Tout tireur qui touche une arme ou un chargeur, sans la permission de l'officiel responsable du pas de tir après que le commandement « STOP » ait été donné, peut être disqualifié.

4.6 Règles spécifiques :

4.6.1 Carabine 10 m

La pré-compression de l'air de la carabine sur une chaise est tolérée.
Lors de l'introduction de la munition, l'arme doit être dirigée vers les cibles.
L'utilisation du trépied **est tolérée en respectant l'emplacement des tireurs.**

4.6.2 Pistolet 10 m

La pré-compression de l'air du pistolet doit se faire l'arme dirigée vers les cibles.
Lors du chargement ou de la fermeture, le pistolet doit toujours être dirigé vers les cibles. Dans la position « prêt », le pistolet ne doit pas être dirigé en arrière de la ligne de tir.

4.6.3 Carabine 50 m

Les armes ne doivent être chargées que sur la ligne de tir et seulement après que le commandement « *vous pouvez commencer le tir* » ait été donné.

4.6.4 Pistolet 25 m

- 4.6.4.1 Toutes les armes doivent demeurer déchargées : insertion du drapeau de sécurité ou le témoin de chambre vide sera obligatoirement mis en place. Le tireur ne peut charger son arme qu'au signal « chargez » ou « tirez ». Si un tireur lâche un coup avant « chargez » ou « tirez » ou après « stop » ou « déchargez », il sera disqualifié.
- 4.6.4.2 Les armes ne doivent être chargées que sur la ligne de tir et seulement après que le commandement ou le signal « chargez » ou « tirez » ait été donné.
- 4.6.4.3 Entre chaque série et après l'ordre « stop, déchargez » le drapeau de sécurité ou le témoin de chambre vide sera obligatoirement mis en place.
- 4.6.4.4 Dans la position « prêt », le pistolet ne doit pas être dirigé en arrière de la ligne de tir sous peine de disqualification immédiate.

4.6.5 Arbalète :

- 4.6.5.1 Le tireur ne doit armer son arbalète qu'après l'ordre de commencement de tir, donné par l'officiel.
- 4.6.5.2 Les arbalètes doivent toujours être dirigées vers les cibles et armées dans cette direction.
- 4.6.5.3 Il est interdit d'armer une arbalète ailleurs que sur la ligne de tir et avant le commandement « *commencez le tir* ».
- 4.6.5.4 Au signal d'arrêt de tir donné par l'officiel, l'arbalète devra être abaissée, la flèche retirée de son support, l'arbalète mise en sécurité et posée au sol ou sur un support sécurisé.
- 4.6.5.5 En cas d'incident, le tireur arrêtera immédiatement le tir et préviendra l'officiel de pas de tir.
- 4.6.5.6 Il est interdit de quitter la ligne de tir avec une arbalète armée, ainsi que de poser au sol ou sur un support sécurisé une arbalète armée.
- 4.6.5.7 Si une flèche est au sol, la récupération aura lieu uniquement avec l'arbalète, sans quitter sa position par rapport à la ligne de tir. (Si l'opération est impossible, il lui sera compté ZERO.)
- 4.6.5.8 L'introduction de la flèche aura lieu arbalète à 45° par rapport au sol. Tolérance : introduction avec tête d'arbalète dirigée vers le sol.
- 4.6.5.9 Les cheveux longs doivent être attachés ou retenus en toute sécurité.

4.6.6 Poudre Noire :

- 4.6.6.1 Les doses de poudre seront mises **exclusivement** dans des petits tubes de verre ou autres, fermant hermétiquement et seront sortis uniquement au commandement de l'officiel. Ils seront ouverts au fur et à mesure des besoins
- 4.6.6.2 Si le coup ne part pas, on garde la position de visée au moins 60 secondes.
- 4.6.6.3 La protection de l'ouïe et des yeux est obligatoire. Un gant en matière souple est toléré. (Main gauche pour les droitiers, main droite pour les gauchers)
- 4.6.6.4 Pour la mise en place de l'amorce sur la cheminée, le canon de l'arme doit toujours être dirigé vers la cible.

4.6.7 Ball trap :

- 4.6.7.1 L'arme ne doit être chargée que lorsque le tireur a pris place à son poste de tir et après le signal de début de tir.
- 4.6.7.2 Le tireur doit se présenter à son poste de tir, le fusil cassé ou la culasse ouverte
- 4.6.7.3 Le tireur doit quitter son poste dans les mêmes conditions.

4.7 Protection de l'ouïe

Il est recommandé à tous les tireurs et à toutes les autres personnes se trouvant au voisinage immédiat du pas de tir de porter un appareil de protection de l'ouïe.

Pour les tireurs, l'appareil ne devra pas contenir de dispositif de réception, ni de diffusion.

Protection auditive obligatoire pour le 25m, la poudre noire et le Ball-Trap.

4.8 Protection des yeux

Il est recommandé à tous les tireurs et officiels (25 m, poudre noire, Ball-trap) de porter des lunettes en verre incassable ou une protection similaire pour les yeux, pendant qu'ils tirent.

Port des lunettes obligatoire pour la poudre noire.

NOTE :

V – REGLES DE CONDUITE POUR LES COMPETITEURS, LES RESPONSABLES DES EQUIPES ET LES OFFICIELS

5.1 Généralités

Les tireurs et les responsables d'équipes doivent tous connaître les règlements techniques et le règlement général de l'UFOLEP, ainsi que le programme des compétitions et doivent vérifier qu'ils sont appliqués.

5.2 Un grand bruit, des conversations à voix haute, les portables allumés ne sont pas autorisés au voisinage du pas de tir. L'usage de flash photographique est interdit à compter des 10 minutes de préparation. (Sauf accord de l'officiel responsable du pas de tir à la fin de la compétition)

Les officiels du stand, les membres du jury, les responsables d'équipes et les tireurs doivent limiter leur conversation à des questions relatives à la compétition lorsqu'ils se trouvent près des compétiteurs. Les officiels du stand doivent également s'assurer que le bruit des spectateurs reste tolérable et doivent interdire les animaux sur le site. Il est fortement conseillé aux parents de surveiller attentivement les enfants.

5.3 Les équipes engagées doivent avoir un dirigeant chargé de la discipline au sein des équipes. Ce dernier doit coopérer à tout moment avec les officiels de pas de tir pour veiller à la sécurité, au déroulement convenable de la compétition et au maintien d'un bon esprit sportif. Un responsable est chargé de toutes les questions de service concernant une équipe. Il lui incombe :

5.3.1 De compléter les inscriptions nécessaires avec les renseignements exacts et de les soumettre aux responsables qualifiés dans les limites de temps indiquées ;

5.3.2 De bien connaître le programme ;

5.3.3 D'avoir la liste des membres de l'équipe prêts à tirer aux postes de tir qui leur sont attribués, au moment voulu, munis d'un équipement contrôlé ;

5.3.4 De contrôler les affiches, les scores et les avis préliminaires officiels ;

5.3.5 De recevoir les informations et les requêtes officielles et de les transmettre aux membres de l'équipe ;

5.4 Chaque équipe doit avoir un responsable nommément désigné sur la feuille de match. Il est chargé de contrôler les scores et de déposer les réclamations, en accord avec son dirigeant. Il est également tenu responsable de la conformité des équipements et vêtements de ses tireurs. Il valide par sa signature la feuille de match.

Le tireur est responsable de la présentation de son équipement et de ses vêtements au contrôle, pour leur homologation avant la compétition.

5.5 Aucun coup ne peut être tiré avant que le commandement qui convient n'ait été donné par l'officiel.

5.6 Assistance

Aucune assistance physique ne sera accordée au tireur sur le pas de tir durant toute la durée du match.

Le tireur doit être en capacité d'utiliser seul le rameneur manuel ou électrique, de pouvoir armer et charger seul son arme.

Tous les types de conseils sont interdits quand le tireur se trouve sur le pas de tir. Sur la ligne de tir, le tireur ne peut parler qu'aux membres du jury ou aux officiels.

5.6.1 Si un tireur désire parler à quelqu'un d'autre, il doit décharger son arme, la laisser en sécurité (drapeau de sécurité) sur le pas de tir (si possible sur la tablette du pas de tir) et ne quitter ce dernier qu'après avoir été autorisé par l'officiel. Ceci doit être fait sans déranger les autres tireurs.

5.6.2 Si un responsable d'équipe désire parler à un membre de l'équipe se trouvant sur le pas de tir, il ne doit pas entrer directement en contact avec le tireur ou lui parler tant que celui-ci est sur le pas de tir. Le responsable d'équipe doit obtenir une autorisation d'un officiel ou d'un membre du jury, qui appellera le tireur pour lui faire quitter le pas de tir.

5.6.3 Un jeune tireur, 13/14, 11/12 peut, sous réserve qu'il demande l'autorisation à un officiel, et que celui-ci la lui accorde, se déplacer vers son entraîneur après avoir déposé et assuré son arme (mise en place du drapeau de sécurité).

5.6.4 Si un tireur enfreint les règles 5.6.1., 5.6.2, 5.6.3 :

- Un avertissement verbal lui sera signifié la première fois.
- Un avertissement écrit lui sera signifié la deuxième fois. (Carton jaune avec inscription sur la fiche de match)
- En cas de récidive, une déduction de 2 points sera faite à son score dans la dernière série (carton rouge) et il sera notifié à la personne apportant assistance au tireur de quitter le pas de tir
- Ensuite, ce sera la disqualification.

5.6.5 A la fin de son tir, le tireur, après avoir demandé et obtenu l'accord d'un officiel du pas de tir, peut être autorisé à quitter le pas de tir sans provoquer de gêne pour les autres tireurs. L'ensemble de son matériel doit rester en place et l'arme sera posée au pas de tir, **en sécurité** (mise en place du drapeau de sécurité).
Le silence doit être respecté.

5.7 Il est interdit de fumer, même dans la zone des spectateurs.

5.8 Une tenue vestimentaire correcte et décente est demandée sur les pas de tir. **Pour une question d'hygiène le port de chaussures est obligatoire. Le tir pieds nus ou en chaussettes est interdit.**

5.9 Si des shorts sont portés durant la compétition, ils doivent au moins arriver à hauteur de mi-cuisse. Jupes et robes doivent également se conformer à cette longueur.

5.10 Podiums : rien de doit recouvrir la tête, à l'exception de casquette ou béret à l'emblème du club ou du département, de la région, de l'Ufolep.

La consommation d'alcool ou de toute substance dopante est interdite pendant la compétition.

VI – REGLES COMMUNES CONCERNANT LES PAS DE TIR

- 6.1** La ligne des cibles et la ligne de tir doivent être parallèles.
- 6.2** Les postes de tir sont disposés en avant de la ligne de tir
- 6.3** La ligne de tir doit être marquée d'une manière nette. Aucune partie du corps du tireur ne doit entrer en contact avec le sol, en avant de la ligne de tir (sauf arbalète)
- 6.4** Un espace suffisant doit être aménagé en arrière des postes de tir, afin de permettre aux officiels et au jury de pratiquer
- 6.5** Un espace pour les spectateurs est prévu. Il est situé et délimité par une barrière placée à environ 3 mètres de la ligne de tir.
- 6.6** **Il est formellement interdit de fumer et de consommer de l'alcool ou toute substance prohibée aux postes de tir et dans la zone des spectateurs.**
- 6.7** Chaque stand est équipé d'une horloge, visible clairement par les tireurs et officiels.
En l'absence d'horloges, l'officiel en charge du pas de tir annoncera les 10 & 5 dernières minutes de compétition.
- 6.8** Le poste de tir et le réceptacle de cible doivent être marqués de numéros. Les chiffres doivent être vus facilement. Les couleurs doivent être alternées et contrastées
- 6.9** Sur le stand à 50 mètres, des pavillons indicateurs de vent doivent être placés entre les couloirs de chaque poste de tir, à 10 m et 30 m du pas de tir
- 6.10** **Les distances** admissibles sont les suivantes :
- Tir à 10 mètres : \pm 0,05 m
 - Tir à 25 mètres : \pm 0,10 m
 - Tir à 50 mètres : \pm 0,20 m
- La distance est mesurée de la ligne de tir à la face de la cible
- 6.11** **Les hauteurs du centre des cibles** admissibles sont les suivantes (cette hauteur est mesurée à partir du niveau du sol du poste de tir)
- Tir à 10 mètres : 1,40 m \pm 0,05 m
 - Tir à 25 mètres : 1,40 m \pm 0,10 m
 - Tir à 50 mètres : 0,75 m \pm 0,50 m
 - Arbalète (voir schéma chapitre XIII)
- 6.12** **Les écarts horizontaux** admissibles sont les suivants :
- Tir à 10 mètres : 0,25 m
 - Tir à 10 m arbalète : voir schéma chapitre XIII
 - Tir à 25 mètres : 0,75 m
 - Tir à 50 mètres : 0,75 m

6.13 Les postes de tir

Ils doivent être conçus afin qu'ils ne vibrent ni ne bougent, lorsque l'on se déplace à proximité.
Si des tables équipent un pas de tir 50 m, elles doivent avoir une longueur de 2,20 m et une largeur de 0,80 m à 1,00 m. Elles doivent être solides, stables et amovibles et peuvent être inclinées vers l'arrière d'un maximum de 0,10 m.

6.14 Le poste de tir à 10 mètres

- Hauteur de la table : 0,70 m à 0,80 m
- Largeur du poste : minimum 1,00 m
- Le bord avant de la table (du côté de l'athlète) doit être placé à 10cm en avant de la ligne de tir.
- Une chaise ou un tabouret

6.15 Le poste de tir à 50 mètres

Les stands doivent avoir au moins 45 mètres ouverts au jour.

- Largeur 1,25 m
- Une natte ou un tapis de sol de 2,00 m x 0,80 m x 0,002 m d'épaisseur minimale
- Un tapis de 0,50 m x 0,75 m en matériau compressible n'ayant pas plus de 5 cm d'épaisseur et 1 cm lorsqu'il est comprimé.
- Une chaise ou un tabouret.

L'utilisation de tapis personnel est interdite.

L'utilisation des tapis du stand n'est pas obligatoire

6.16 Le poste de tir à 25 mètres

Les stands doivent avoir au moins 12, 50 mètres ouverts au jour.

Un sol solide, de niveau en tous sens, non sujet à vibrations et construit solidement

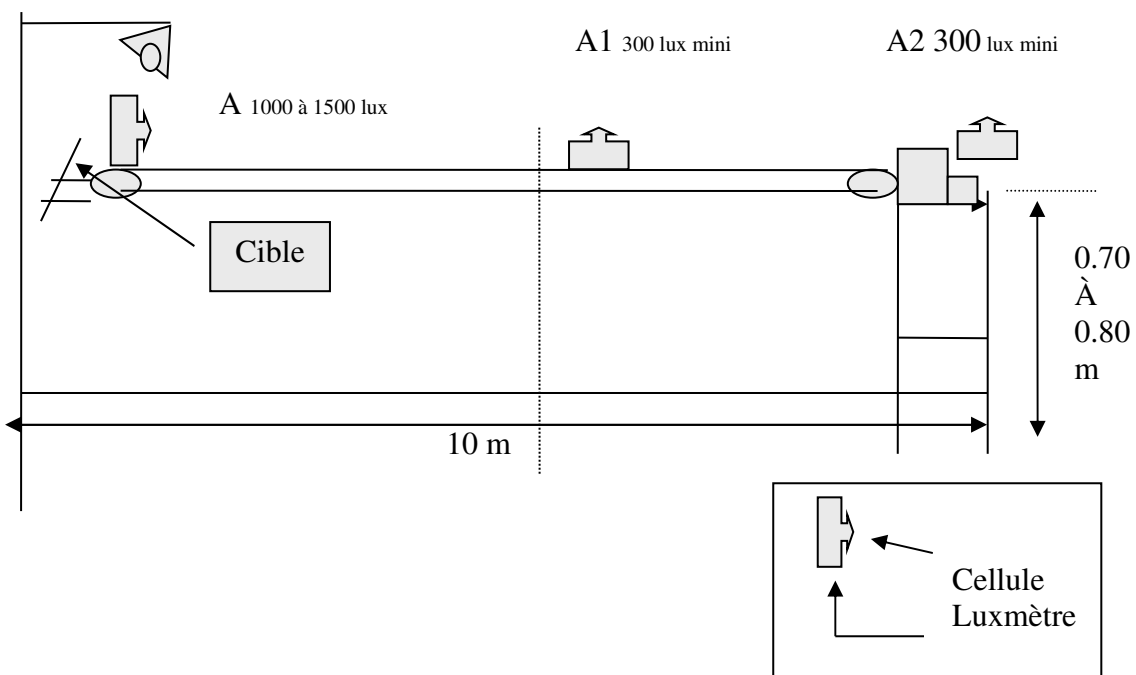
- Largeur 1,00 m
- Profondeur 1,50 m
- Les postes doivent être séparés par des cloisons protectrices et transparentes de 1,50 m de longueur et 1,70 m de hauteur, protégeant les tireurs sans les masquer des officiels
- En hauteur, l'extrémité supérieure sera au moins à 2,00 m du sol
- Si la cloison ne va pas au sol, l'extrémité inférieure sera au maximum à 0,70 m du sol.
- Un banc ou une table amovible ou réglable d'environ 0,50 m x 0,60 m et de 0,70 à 0,80 m de hauteur.
- Une chaise ou un tabouret.

6.17 Eclairage des locaux pour le tir à 10 mètres

La totalité de la surface des locaux doit être uniformément éclairée avec un minimum de 300 Lux (en A1 et A2 comme indiqué sur le croquis)

L'espace situé derrière les cibles doit être de couleur neutre non réfléchissante.

Les cibles doivent être éclairées uniformément avec un minimum de 1000 à 1500 Lux mesurés au centre de la cible. (en A comme indiqué sur le croquis).



NOTE :

VII – REGLES COMMUNES CONCERNANT L’HABILLEMENT ET LES ACCESSOIRES

7.1 Normes générales pour les compétitions carabine

7.1.1 L’habillement

Tous les vêtements de tir doivent être confectionnés dans un matériau doux, flexible et souple dont les caractéristiques physiques ne doivent pas changer sensiblement, c’est à dire devenir plus raides, plus épaisses ou plus dures, dans les conditions communément admises par le tir .

Tous les renforts, doublures et rembourrages doivent répondre aux mêmes spécifications. On ne doit pas coudre au point croisé, coller, fixer par capitonnage ou par tout autre moyen de fixation des doublures ou des renforts sur la surface externe des vêtements autrement que par un point de tailleur normal. Tout rembourrage ou renfort doit être mesuré comme faisant partie intégrante du vêtement.

7.1.1.1 Une veste de tir, un pantalon de tir et une paire de chaussures de tir seront acceptés au contrôle pour chaque tireur, dans chaque discipline, Cela ne concerne pas les tireurs utilisant des vestes de ville ou de sport sans adaptation, des pantalons ordinaires ou des chaussures de sport de type « training » ou de ville. Une veste de tir doit inclure toutes les autres spécifications pour être acceptée lors d’une compétition.

7.1.1.2 Pour les tireurs 10 ans et moins, seul le gant sera autorisé (veste de tir, pantalon de tir et chaussures de tir interdits). Pour les 11/12 ans, seule la veste et le gant seront autorisés. La veste devra être absolument réglementaire.

7.1.2 La veste de tir

7.1.2.1 Le corps et les manches de la veste de tir, y compris la doublure, ne doivent pas avoir une épaisseur supérieure à 2,5 mm en simple épaisseur et à 5 mm en double épaisseur en n’importe quel point où des surfaces planes peuvent être mesurées. La veste de tir ne doit pas dépasser le bas des poings fermés. (Renfort de la veste simple 10 mm – double 20 mm)

7.1.2.2 La fermeture de la veste de tir doit être exclusivement assurée par des moyens non réglables. Ceci interdit les systèmes amovibles de toutes sortes. Lorsque la veste de tir est fermée, ses bords ne doivent pas se chevaucher de plus de 10 cm.
La veste de tir doit flotter de manière ample sur le tireur.

Pour le vérifier, on doit pouvoir faire se chevaucher les bords d’au moins 70 mm au-delà de la fermeture normale (ces 70 mm se mesurent entre le centre du bouton et le bord extérieur de la boutonnière correspondante, bras le long du corps)

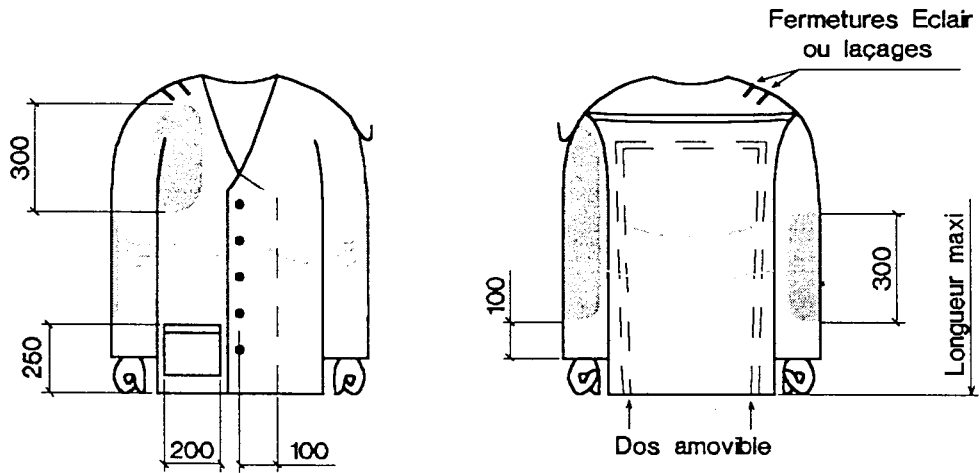
7.1.2.3 Tous les laçages, courroies, attaches ou autres systèmes qui peuvent constituer un maintien artificiel sont interdits. Il est cependant permis d’avoir une fermeture éclair ou au maximum deux courroies pour relever le tissu dans la zone du bourrelet d’épaule (droite pour un droitier et réciproquement).

Aucune fermeture à glissière ou système de fermeture ou de mise en tension autre que ceux spécifiés dans cet article et sur les schémas n'est autorisé.

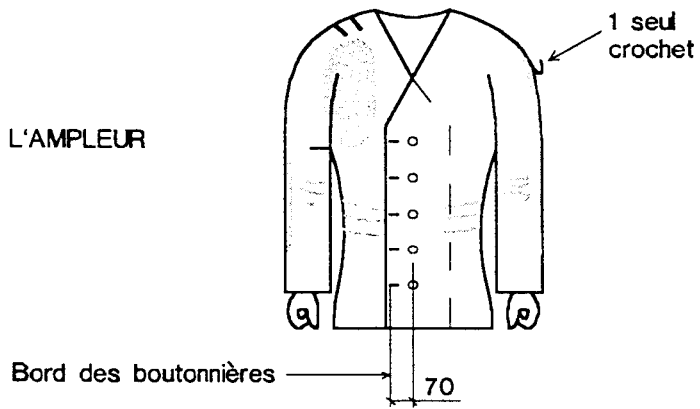
Toute poche intérieure est interdite. Une seule poche extérieure est autorisée (à droite pour les droitiers, à gauche pour les gauchers). Maximum 25 cm de haut à partir du bas de la veste et 20 cm de large.

- 7.1.2.4** Un dos interchangeable, permettant une meilleure ventilation, est autorisé à condition qu'il soit doux, flexible et souple. Les attaches de ce dos amovible doivent être telles, qu'elles ne rigidifient pas la veste et qu'elles ne procurent aucun support additionnel au tireur. Chaque dos amovible doit être approuvé au contrôle des armes. Tous les dos interchangeables d'une même veste doivent avoir la même hauteur et la même largeur
- 7.1.2.5** Dans la position « couché », la manche de la veste ne doit pas dépasser le poignet du bras sur lequel est fixée la bretelle, et elle ne doit pas être placée entre la main ou le gant et le fût de l'arme quand le tireur est en position.
- 7.1.2.6** Le renfort de la manche de l'épaule gauche (pour un droitier) peut s'étendre depuis le haut du bras jusqu'à un point situé à 100 mm de l'extrémité de la manche.
Le renfort d'appui de la plaque de couche (bras droit pour un droitier), ne doit pas dépasser l'emmanchure de la veste (300 mm maximum) . Un seul crochet est permis sur l'épaule pour le maintien de la bretelle.
- 7.1.2.7** Aucun velcro, substance adhésive, liquide ou spray, ne peut être appliqué sur la face extérieure ou intérieure de la veste, des renforts ou de l'équipement. Il est permis de rendre le matériau de la veste rugueux.
- 7.1.2.8** Le panneau dorsal peut inclure plus d'une seule pièce, y compris le système d'attache du dossard, à condition que ceci ne raidisse pas la veste ni ne réduise sa flexibilité. Tous les composants du panneau dorsal doivent répondre aux limites d'épaisseur de 2,5 mm mesurée sur une surface plane.

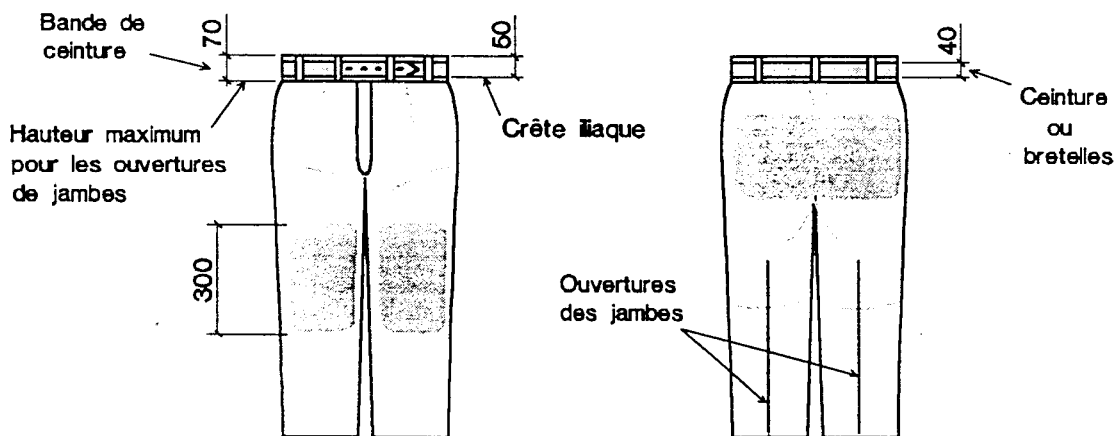
VESTE DE TIR



MESURE DE L'AMPLEUR



PANTALON DE TIR



7.1.3 Le pantalon de tir

7.1.3.1 Le matériau doit être conforme aux exigences précisées dans l'article 7.1.1 :

- Epaisseur simple : 2,5 mm
- Epaisseur double : 5,0 mm

7.1.3.2 Le pantalon de tir ne doit pas monter ou être porté plus haut que 50 mm au-dessus de la crête supérieure de l'os de la hanche.

En position debout, la ceinture ou la boucle ne doivent pas servir de support au coude soutenant la carabine.

Tout cordon de serrage, fermeture à glissière ou attache destiné à serrer le pantalon de tir sur les jambes, la taille ou les hanches sont interdits.

On peut utiliser pour soutenir le pantalon de tir un ceinturon normal (pouvant avoir au maximum 40 mm de largeur et 3 mm d'épaisseur) ou des bretelles.

Si le pantalon de tir a une bande de ceinture, celle-ci ne devra pas dépasser 70 mm de large et devra être fermée par un crochet et jusqu'à 5 œillets points d'attache au maximum. Un seul type de fermeture est autorisé. Une fermeture par auto-grippant combinée à un autre système est interdite.

On doit pouvoir enfiler le pantalon de tir par dessus des chaussures de sport normales, les fermetures à glissière étant en position fermée.

Le tireur doit pouvoir s'asseoir sur une chaise avec son pantalon de tir, tous les systèmes de fermeture étant en position fermée. Dans le cas où un tireur ne porte pas de pantalon de tir spécial, il peut porter un pantalon ordinaire dans la mesure où celui-ci ne procure aucun support artificiel à aucune partie du corps.

Des renforts peuvent être ajoutés au fond et aux genoux :

- a pièce de fond ne doit pas dépasser la largeur des hanches et sa hauteur ne doit permettre de couvrir sans dépassement que les points d'usure normaux correspondant au siège du tireur.
- Les pièces des genoux auront une hauteur maxi de 300 mm et ne seront pas plus larges que la moitié de la circonférence des jambes du pantalon. Le pantalon ne doit avoir aucune poche.

7.1.3.3 Fermetures à glissière, boutons, velcro ou autres moyens non ajustables ne sont permis qu'aux endroits suivants :

- Un type d'attache sur le devant pour ouvrir ou fermer la braguette.
La braguette ne doit pas descendre en dessous du niveau de l'entrejambe
- Un seul autre système de fermeture est autorisé sur chaque jambe du pantalon. Cette fermeture est autorisée soit à l'avant du haut de la jambe, soit à l'arrière.
L'ouverture ne peut commencer qu'à partir de 70 mm du haut du pantalon. Elle peut, en revanche, descendre jusqu'au bas de la jambe. Les ouvertures qui ne peuvent être fermées sont autorisées.

7.1.4 Les chaussures

**Des chaussures de ville normales, et des chaussures de sport légères sont autorisées.
Des chaussures montantes de ville et des chaussures de tir respectant les spécifications suivantes, peuvent être portées :**

7.1.4.2 Le matériau de la partie haute de la chaussure (au dessus de la semelle) doit être mou, flexible et souple. Il ne doit pas avoir une épaisseur supérieure à 4 mm, toutes doublures comprises, lorsqu'il est mesuré en un point quelconque sur une surface plane.

7.1.4.3 La semelle doit être flexible sous la plante du pied, comme pour une chaussure de ville.

7.1.4.4 La hauteur de la chaussure depuis le niveau du sol jusqu'à son point le plus haut, ne doit pas excéder les deux tiers (2/3) de sa longueur (dimension plus 10 mm)

Exemple : si la longueur de la chaussure (L plus 10 mm) est de 300 mm, la hauteur (H) ne doit pas excéder 200 mm

Épaisseur maximum de la semelle à la pointe : 10 mm

Longueur hors tout de la chaussure conforme au pied du tireur

Hauteur maximum du talon : 30 mm

Le prolongement de l'avant de la semelle ne doit pas excéder 10 mm et doit être coupé angulairement. (Spécifique aux chaussures de tir)

Aucun prolongement de la semelle n'est autorisé à l'arrière de la chaussure ou en largeur.

7.1.4.5 Quelles que soient les chaussures portées, elles doivent constituer une même paire.

7.1.5 Les gants de tir

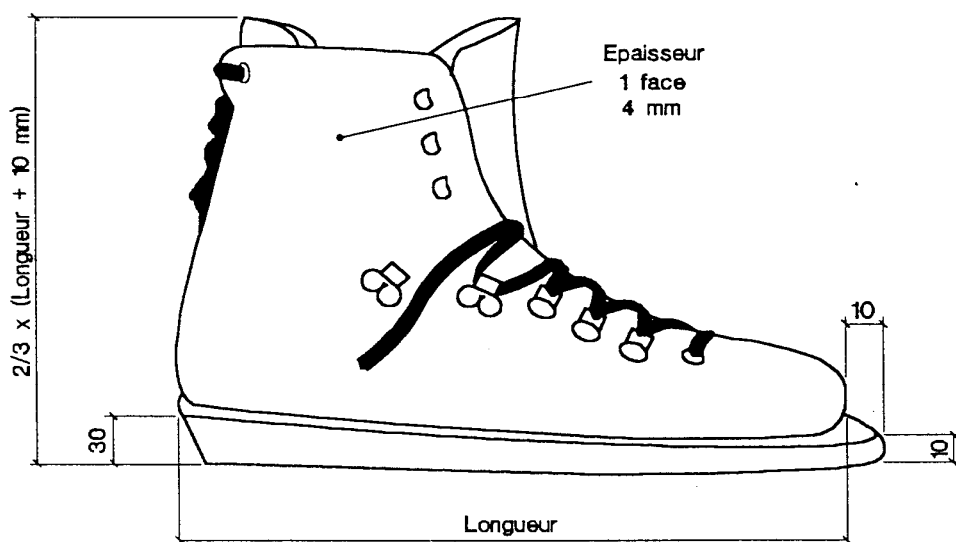
7.1.5.2 Matériau répondant aux spécifications de l'article 7.1.2.1. ou 7.1.1

7.1.5.3 L'épaisseur totale ne doit pas excéder 12 mm en mesurant les matériaux avant et arrière ensemble en un point quelconque en dehors des coutures et des articulations.

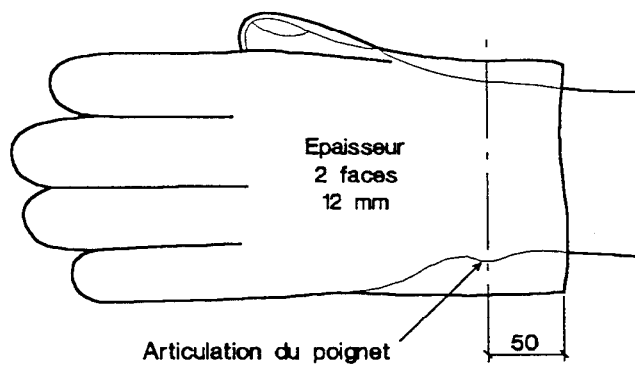
7.1.5.4 Le gant de tir ne doit pas dépasser le poignet de plus de 50 mm, mesurés depuis le centre de l'articulation du poignet. Les courroies ou autres systèmes de fermeture des poignets sont interdits. Cependant une partie du poignet peut être élastique pour permettre d'enfiler le gant, mais elle doit rester lâche autour du poignet.

7.1.5.5 Aucun gant sur la main tenant la poignée de la carabine ne sera accepté. La main permettant l'action du tir ne devra en aucun cas être recouverte d'un gant, de bandages ou autres.

CHAUSSURE DE TIR



GANT DE TIR



7.1.6 Les vêtements du tireur

7.1.6.2 Les vêtements portés sous la veste de tir ne doivent pas dépasser 2,5 mm en simple épaisseur ou 5 mm en double épaisseur. Les mêmes dispositions s'appliquent à tous les vêtements portés sous le pantalon de tir. Seuls des sous-vêtements personnels normaux ou des pantalons de type « training » peuvent être portés sous le pantalon de tir, à l'exclusion des pantalons ordinaires, jeans, etc.....

7.1.6.3 Tout autre sous-vêtement est interdit.

7.1.7 Renforts et rembourrages

On ne peut ajouter des pièces de renfort sur des vestes et pantalons répondant aux conditions définies aux articles 7.1.2 et 7.1.3 que sur leur face externe et en se conformant aux conditions suivantes :

7.1.7.2 Epaisseur maximum y compris l'épaisseur de la veste elle-même et celle de toutes les doublures : 10 mm en simple épaisseur et 20 mm en double épaisseur.

7.1.7.3 Des renforts peuvent être ajoutés aux coudes sur la moitié (1/2) de la circonférence de la manche. Sur le bras qui supporte la bretelle de tir, le renfort peut s'étendre depuis le haut du bras jusqu'à un point situé à 100 mm de l'extrémité de la manche. Sur le bras opposé, le renfort peut avoir une longueur de 300 mm maximum.

7.1.7.4 Sur le bras qui supporte la bretelle de tir, on ne peut fixer, sur la face externe de la manche ou sur la couture de l'épaule, qu'un seul crochet, bouton ou boucle destiné à empêcher la bretelle de glisser.

7.1.7.5 Le renfort au creux de l'épaule, là où vient s'appuyer la plaque de couche, ne doit pas excéder 300 mm dans sa plus grande dimension.

7.1.7.6 Toutes les poches intérieures sont interdites. Une seule poche extérieure est autorisée ; elle doit se situer sur la partie avant droite de la veste (sur la partie avant gauche pour un gaucher).

7.1.7.7 On peut ajouter des renforts au fond et aux deux genoux du pantalon. La pièce de fond ne doit pas dépasser la largeur des hanches et sa hauteur ne doit permettre de couvrir, sans dépassement que les points d'usure normaux correspondant au siège du tireur. Les pièces pour les genoux peuvent avoir une longueur maximum de 300 mm. Elles ne doivent pas être plus larges que la moitié de la circonférence des jambes du pantalon. L'épaisseur des renforts, y compris le matériau et les doublures du pantalon, ne doit pas excéder 10 mm en simple épaisseur ou 20 mm en double épaisseur

7.2 Normes générales pour les compétitions de tir au pistolet 10 m

Les armes de chaque tireur, destinées à être utilisées dans une compétition, devront être examinées et approuvées avant celle-ci. Seules les armes approuvées et marquées pourront être utilisées pour la compétition.

7.2.1 Le tireur doit utiliser le même pistolet à tous les stades et pour toutes les séries d'une même épreuve, à moins que l'arme ne cesse de fonctionner. Le jury peut autoriser le tireur à poursuivre avec une autre arme du même type. Celle-ci devra correspondre aux règles de l'épreuve et avoir été approuvée et marquée par la commission de contrôle des armes et équipements.

7.2.2 Seuls les appareils de visée ouverts sont autorisés. Les verres optiques, miroirs, lunettes de visée, appareils à rayon laser ou à point de visée électronique, etc... sont interdits. Tout appareil de visée programmé pour commander le mécanisme de mise à feu est interdit. Aucune couverture de protection n'est autorisée sur le guidon ni sur la hausse.

7.2.3 Les verres de correction et/ou filtres ne doivent pas être fixés sur l'arme, mais peuvent être portés par le tireur.

7.2.4 Tout appareil pour observer ses résultats est interdit.

7.2.5 La crosse ou une partie quelconque du pistolet ne pourra être prolongée ou constituer un appui quelconque au-delà de la main. Le poignet doit rester visiblement libre de tout support quand l'arme est tenue en position normale de tir. Le bracelet montre, le bracelet, la bande de poignet ou articles similaires susceptibles de constituer un appui sont interdits sur le bras tenant le pistolet.

7.2.6 Les crosses réglables sont autorisées à condition d'être conformes aux normes de l'épreuve, même lorsqu'elles sont ajustées à la main du tireur. Le réglage ne peut être modifié après le passage au contrôle d'une façon contrevenant aux règles.

7.2.7 Tous les projectiles utilisés doivent être en plomb ou matériau ductile similaire. Les projectiles chemisés ne sont pas autorisés.

7.2.8 Les détonnes électroniques sont admises à condition que :

- Tous les composants soient attachés et compris à l'intérieur de l'armature ou de la crosse
- La détente soit actionnée par la main du tireur qui tient l'arme
- Tous les éléments soient inclus dans le pistolet lorsqu'il est présenté au contrôle
- Le pistolet soit conforme aux normes (poids et dimensions)

7.2.9 Pesée du poids de détente

Le poids de détente doit être mesuré avec soin, en suspendant le peson près du milieu de la queue de détente et en maintenant le canon verticalement. Le poids minimum de détente doit être conservé pendant toute la compétition.

Pour soulever correctement le peson de mesure de la détente, il sera effectué trois essais maximums.

La mesure doit se faire avec départ de la charge propulsive.

Le poids de contrôle utilisé doit également être mis à la disposition des tireurs, avant et pendant la compétition.

7.2.10 Accessoires

L'utilisation de dispositifs, appareils ou vêtements spéciaux est interdite.

Tout vêtement qui réduit la mobilité du corps, des bras, du poignet, des jambes et des chevilles, est interdit.

Tout type de gant, bandage ou autre sur la main qui supporte le pistolet est interdit.

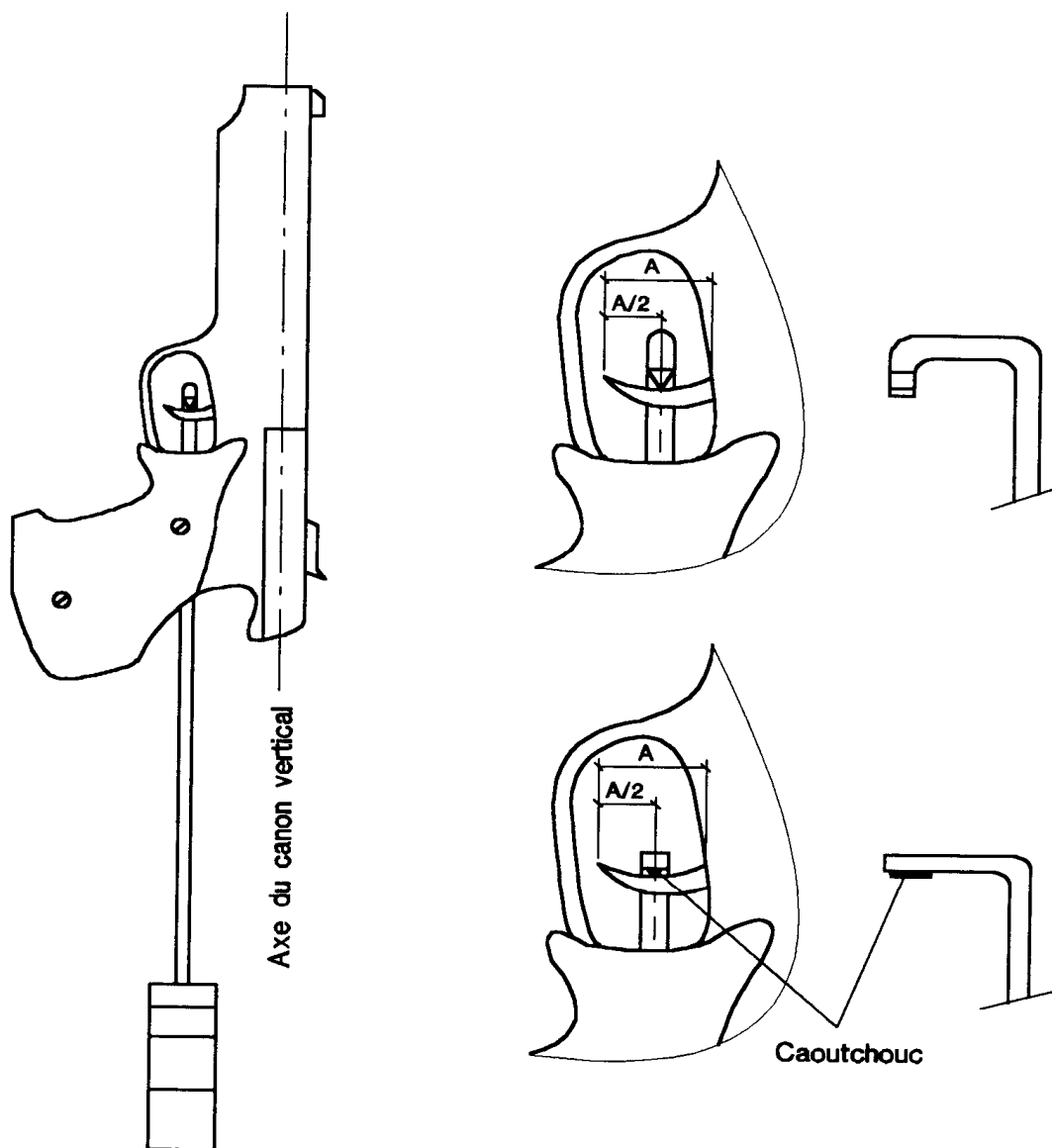
L'habillement et les chaussures seront vérifiés au pas de tir.

7.2.11 Chaussures

Seules les chaussures basses normales (de ville ou de sport) sont permises, à l'exclusion de toutes chaussures montantes couvrant la cheville ou pouvant donner appui. Les chaussures basses de tir pistolet sont toutefois autorisées.

Le port de chaussures est obligatoire, le tir pieds-nus ou en chaussettes est interdit.

PESEE DU POIDS DE DETENTE



7.3 Normes générales pour les compétitions de tir à l'arbalète

7.3.1 Habillement :

- Tenue de sport ou de ville, casquette autorisée. Vêtement ample, non serrant.
- Les chaussures basses de ville ou les chaussures basses de sport sont autorisées.
- Toutes les chaussures de tir sont interdites.
- Les vestes, pantalons et gants de tir sont interdits.
- Aucun gant sur la main tenant la poignée de l'arbalète ne sera accepté. La main permettant l'action du tir ne devra en aucun cas être recouverte d'un gant, de bandages ou autres
- Les lunettes de tir avec diaphragme sont interdites.
- Les lunettes de soleil, lunettes ordinaires et lunettes de tir avec des verres prescrits médicalement sont autorisées. Les jumelles et télescopes peuvent être utilisés pour contrôler les flèches dans la cible.

7.3.2 Accessoires :

Dans la limite du poids maximum et des cotes.

- Etrier pour l'armement
- Repose paume et pommeau réglables à condition qu'ils ne s'étendent pas au delà des poignets et qu'ils ne les enveloppent pas
- Plaque de couche réglable : suivant le règlement carabine libre
- Contrepoids dans limite des 900 mm de l'arc. Ils ne devront pas également dépasser de l'étrier de l'armement.
- Les cordes de bandage (fausses cordes) sont autorisées
- L'utilisation de bretelles ou de sangles est interdite
- La détente doit être mécanique.
- La puissance maximum tolérée est de **75 livres maximum**.

7.4 Normes générales pour les compétitions de tir à la poudre noire

7.4.1 Habillement :

- Tenue de sport ou de ville décente. Veste ample, non serrante.
- Veste, pantalon et gant de tir sont interdits.
- Un gant léger et souple, non rigide, peut être utilisé pour la protection de la main gauche pour un droitier, droite pour un gaucher.
- Un tablier léger est autorisé, à condition qu'il s'arrête à mi-cuisse.
- Les chaussures de tir sont interdites ; les chaussures basses de ville ou les chaussures basses de sport sont autorisées.

7.4.2 En plus des règles générales de sécurité communes pour toutes les disciplines de tir, **il est formellement interdit de fumer sur le pas de tir.**

- Les doses de poudre seront mises **impérativement** dans des petits tubes de verre ou autres, fermant hermétiquement qui seront sortis uniquement au commandement d'un officiel.
- On ne pose sur la table que 5 tubes fermés, qui seront ouverts au fur et à mesure des besoins.
- **Les tireurs et les officiels devront obligatoirement porter des lunettes et une protection auditive.**

7.4.3 Matériel et accessoires :

- Toute arme utilisant la poudre noire comme charge propulsive, se chargeant par la bouche ou par le barillet, à percussion, silex ou mèche, d'origine ou de réplique conforme ou non à l'original, à l'exclusion d'arme utilisant des cartouches chargées avec de la poudre noire.
- Tout type de détente mécanique assurant la sécurité est autorisé. Eviter les détentes trop légères et surveiller l'accrochage du chien car celui-ci, devra tenir en position de sécurité, au contrôle des armes.
- Pour les armes de poing, tout type de système de visée découvert est autorisé.
- Pour les armes d'épaule,
 - à la carabine : tout type de système de visée découverte est autorisé, à l'exclusion de lunette et de dioptré micrométrique. Le dioptré à vernier et un tunnel protège guidon sont autorisés.
 - au fusil : type réglementaire à silex, à percussion, à mèche et à canon lisse sans cran de mire, ni dioptré à vernier, ni Stecher, seul un guidon est autorisé.

7.5 Normes générales pour les compétitions de ball-trap

7.5.1 Habillement :

- L'habillement est libre. Une tenue de sport ou un gilet apportant une aisance sont recommandés.

7.5.2 Matériel et accessoires :

- Tout fusil à canon lisse d'un calibre inférieur ou égal à 12, chargé avec une seule cartouche.
- Les courroies et bretelles sont interdites sur les armes

7.6 Plâtres et bandages

Les tireurs présentant des plâtres, atèles et/ou bandages ne pourront participer aux compétitions, exception faite pour un pistoler plâtré ou bandé sur bras au repos.

7.7 Télescopes de repérage

L'utilisation de télescopes non montés sur la carabine pour le repérage des impacts est autorisée (sauf pour la carabine et le pistolet 10 mètres).

7.8 Nécessaire de tir

Ils ne doivent pas être placés en avant de l'épaule la plus avancée du tireur sur la ligne de tir, sauf en position « debout » où on peut utiliser une boîte à matériel, une tablette ou un support pour reposer la carabine entre les coups. La boîte à matériel, la tablette ou le support ne doivent pas être d'une taille ou d'une conception telle qu'ils apportent une gêne aux tireurs voisins ou constituent un abri contre le vent.

7.9 Munitions pour arme à air comprimé

Les projectiles, de type diablo, fabriqués en plomb ou un autre matériau mou, avec un diamètre maximum de 4,5 mm (calibre .177) sont autorisés.

7.10 Munitions de petit calibre (carabine et pistolet)

5,6 mm (calibre 22 long rifle) à percussion annulaire. Seules les balles de plomb ou autre matériau mou similaire sont autorisées.

7.11 Flèches pour arbalète

- Les flèches peuvent être faites dans n'importe quel matériau, mais elles doivent comporter un empennage. Les 3 empennages de chaque flèche doivent être personnalisés (initiales ou autres marques distinctes).
- La longueur totale de la flèche doit être comprise entre 304 et 457 mm.
- Le diamètre de la pointe ne doit pas être supérieur à celui du tube (4,5 mm)
- Les 3 flèches doivent être de la même couleur. Les pointes coniques dont l'angle est supérieur à 60° sont interdites.
- Le carquois peut comporter plus de 3 flèches. Toutes les flèches doivent être personnalisées et contrôlées avant le début du match.

7.12 Munitions pour armes à poudre noire

- Seules les balles rondes sont autorisées pour les armes de poing.
- Pour les armes d'épaule, toutes les balles sont autorisées, sauf les Wadcutter et les maxi balles.

7.13 Munitions pour ball-trap

- Les cartouches manufacturées, chargées avec 28 grammes maximum de plomb sont autorisées.
- Les cartouches dispersantes sont interdites
- Les 75 cartouches à tirer doivent être du même type

7.14 Accessoires

Casquette (carabine et pistolet 10 m, carabine 50 m): ne sont autorisés que les modèles de casquette de tir vendus dans le commerce.

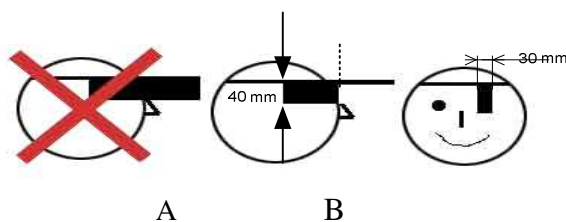
Une casquette ou une visière peut être portée, mais elle ne doit pas toucher ou reposer sur la hausse lorsque l'athlète tire. La casquette ou visière ne peut pas aller au-delà de 80mm en avant du front de l'athlète et ne peut pas être portée de manière à remplacer ou servir de cache-œil latéral.

Lunette de tir, cache-œil (carabine 10 m, pistolet 10 m, pistolet 25 m, carabine 50 m): L'athlète peut porter des verres correcteurs ou des lentilles correctrices, et/ou des filtres ou des lentilles teintées.

Des cache-œil latéraux (d'un seul ou des deux côtés) fixés au chapeau, à la casquette, aux lunettes de tir ou à un bandeau et n'excédant pas 40 mm de hauteur (A) sont autorisés.

Ils ne doivent pas s'avancer au-delà du front. Le bas ne doit pas descendre plus de 20mm au-dessous d'une ligne passant par le centre de l'œil.

Un cache limité à 30 mm de largeur et sans limite de longueur (B), est autorisé sur l'œil qui ne vise pas.



Le cache œil fixé sur le dioptré de la carabine (10m, 50m) est autorisé sans toutefois dépasser 100mm de l'axe du trou à l'extrémité opposée, mais n'est pas limité en hauteur.

Support de carabine (carabine 10 m uniquement): L'utilisation d'un reposoir de carabine pour poser l'arme entre les coups est autorisée à la condition qu'aucune partie de ce reposoir ne dépasse en hauteur celle des épaules de l'athlète en position « Debout ».

En position « Debout », le support de carabine ne doit pas être placé au-delà du bord côté tireur de la table ou du banc de tir, ~~le montant vertical du support ne devant pas dépasser la ligne des 10m~~, aucun élément du support ne devant être en contact avec la table de tir.

La plus grande attention devra être portée à ce que l'athlète voisin ne soit pas dérangé par la carabine posée sur le support.

Carabine posée sur son support : la ligne fictive de l'axe du canon ne devra pas atteindre les cibles encadrantes voisines.

Par sécurité, quand la carabine est posée sur le support, elle doit être tenue par l'athlète.

Dossard porté par les tireurs : seuls les dossards donnés par l'organisation sont autorisés.

A défaut, un dossard ne comprenant que les noms, prénoms, date, lieu de la compétition et logo de l'association ne sera accepté que par la validation du responsable du pas de tir concerné.

NOTE :

VIII – POSITIONS DE TIR

8.1 Position « debout » carabine 10 mètres

Le tireur doit être debout, librement, les deux pieds sur le sol du poste de tir ou sur le tapis de sol, sans aucun autre support.

La carabine doit être tenue avec les deux mains et l'épaule, la joue et la partie de la poitrine jouxtant l'épaule droite ; cependant, la carabine ne doit pas être supportée par la veste ou la poitrine au delà de la région de l'épaule droite et la partie droite de la poitrine.

La partie supérieure du bras gauche et le coude peuvent s'appuyer sur le thorax ou la hanche.

Dans cette position, l'utilisation d'une bretelle de tir est interdite pour toutes les carabines.

Remarque : Il est évident qu'il y a réversibilité pour les gauchers.

8.2 Position « debout » pistolet 10 mètres et 25 mètres

Le tireur doit se tenir debout, sans appui, les deux pieds au sol, dans les strictes limites du poste ou de la zone de tir.

L'arme complète ne devra être tenue et déclenchée que d'une seule main.

Le poignet doit être visiblement libre de tout support. Les bracelets, montres-bracelets, bandes de poignet ou objets similaires, susceptibles de constituer un appui quelconque, sont interdits sur le bras et la main qui tient l'arme.

La main qui supporte le pistolet doit rester visible. Le port d'un gant susceptible de dissimuler un support artificiel est interdit.

8.3 Position « couché » carabine 50 mètres

Le tireur peut s'étendre sur le tapis de sol ou directement sur le sol du poste de tir.

Il peut également utiliser un tapis pour y reposer les coudes. (Voir article 6.15)

Le corps est étendu sur le poste de tir, la tête tournée vers les cibles.

La carabine doit être soutenue par les deux mains et une épaule seulement.

La carabine peut être soutenue par la bretelle, mais la partie du fût située derrière la main gauche ou toute autre partie de la carabine, ne doit pas toucher la bretelle ou l'une de ses attaches.

La carabine ne doit pas toucher, ni reposer contre aucun autre point ou objet.

Les deux avant-bras ainsi que les manches de la veste de tir en avant des coudes, doivent être visiblement détachés du sol.

L'avant bras du tireur côté bretelle (gauche) doit former à partir de l'horizontale, un angle minimum de 30 degrés mesuré par rapport à l'axe de l'avant-bras.

Remarque : Il est évident qu'il y a réversibilité pour les gauchers.

8.4 Position « debout » pour l'arbalète Field

Le tir s'effectue debout, sans appui, avec un pied situé de chaque côté de la ligne de tir.

Un marquage au sol par pied est autorisé, ces repères ne pouvant pas excéder 20 mm de \varnothing et dépasser plus de 5 mm de la surface du sol.

8.5 Position « debout » pour la poudre noire

8.5.1 Fusil et carabine : même position que pour la carabine 10 m

8.5.2 Pistolet et revolver : même position que pour le pistolet 10 m ou 25 m

8.6 Position « debout » pour le ball trap

Debout, sans appui, dans la surface 0,7 m x 0,7 m.

La position d'attente est libre dans la mesure où elle ne porte pas atteinte à la sécurité.

IX – CONTROLE DES ARMES ET EQUIPEMENTS

9.1 Le Comité organisateur devra faire connaître aux responsables des équipes et aux tireurs, dans un délai suffisant avant le début de la compétition, le lieu et le moment où leurs armes et équipements pourront être contrôlés.

9.2 Avant le début de chaque compétition, pour chaque série et chaque tireur, une commission de contrôle des armes et équipements doit procéder à l'examen et au contrôle des caractéristiques des armes et autres équipements dans le but de s'assurer qu'ils sont conformes aux règlements techniques. Le tireur pourra se faire contrôler ¾ d'heure avant le début de sa série.

Il incombe aux tireurs de se présenter équipé (veste, pantalon), avec son arme et ses accessoires.

L'approbation officielle sera repérée par un marquage.

9.3 Toutes les armes et équipements approuvés doivent être marqués d'un signe caractéristique, indiqué sur une fiche de contrôle.

9.4 La commission de contrôle doit enregistrer le nom du tireur, ainsi que le nom du fabricant, le numéro de série et le calibre de chaque arme approuvée.

9.5 En cas d'incident matériel sur son arme, le tireur doit informer un officiel qui pourra autoriser la réparation hors du pas de tir, ou bien le changement de l'arme par une arme contrôlée.

De ce fait, le tireur aura droit à des essais supplémentaires dont le nombre sera donné par l'officiel.

Si la réparation d'un **mauvais fonctionnement admissible** ou le remplacement demande un certain temps, l'officiel peut accorder au tireur, sur sa demande un temps supplémentaire.

9.6 L'approbation des armes et équipements n'est valable que pour la série de l'épreuve pour laquelle la vérification a été faite. Sauf exception, si un autre tireur utilise l'arme dans la série suivante, celle-ci devra rester **impérativement** sur le pas de tir et être **vérifiée** par un officiel du pas de tir.

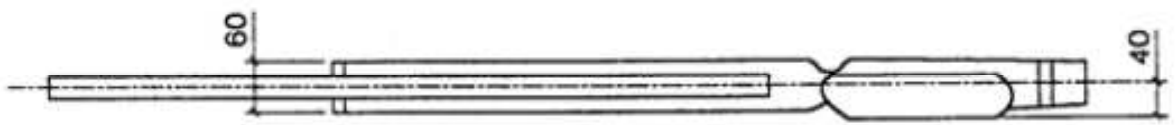
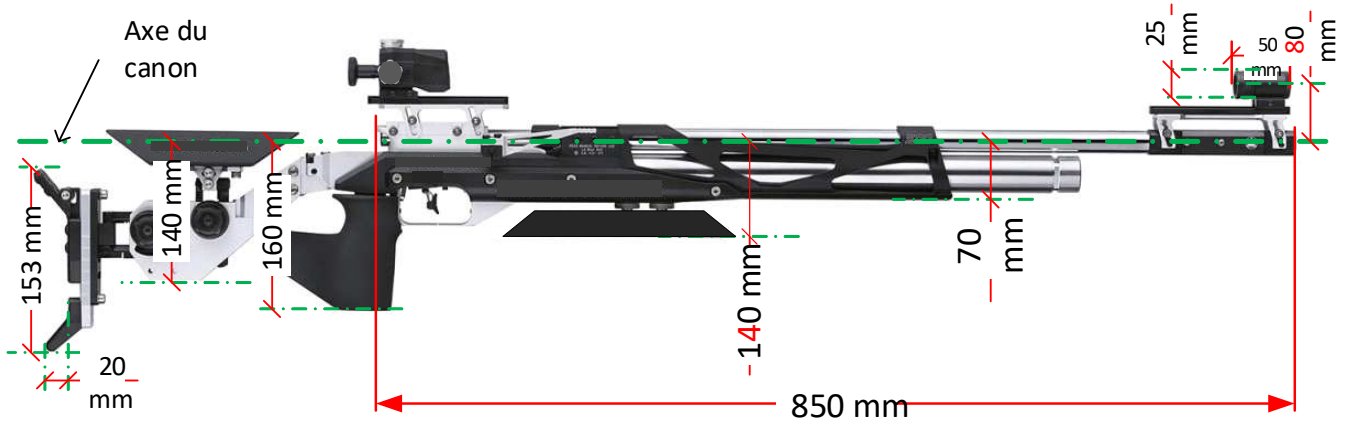
9.7 Des tirages au sort doivent être effectués par les officiels à l'issue de chaque passe pour un nouveau passage au contrôle.

NOTE :

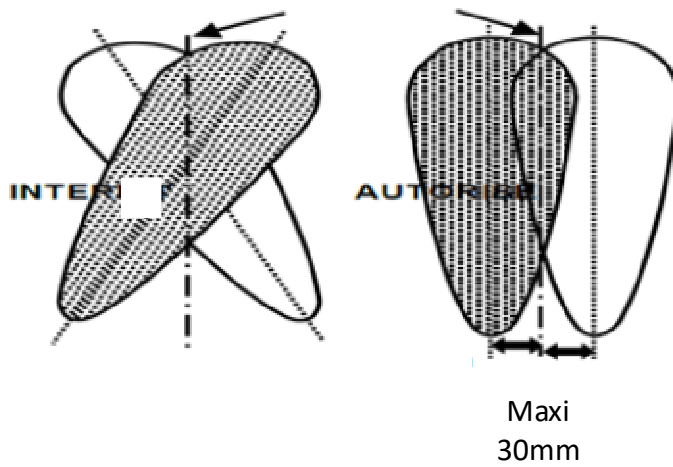
X – DISTANCE 10 METRES

	CARABINE	PISTOLET
Cibles ISSF	Visuel noir (4 au 9) Ø 30,5 mm ± 0,1 10 blanc Ø 0,5 mm ± 0,1	Visuel noir (7 au 10) Ø 59,5 mm ± 0,1 10 Ø 11,5 mm ± 0,1 – mouche 5 mm ± 0,1
Cibles UFOLEP	Visuel noir (7 au 9) Ø 29 mm ± 0,1 10 blanc Ø 2 mm ± 0,1	
Programme de tir	30 coups : 1 par cible	30 coups : 2 par cible
Essais	Nombre illimité tiré avant le début du match sur les cibles d'essai	
Temps de tir essais compris	30 coups : 1 heure	
Armes	Toute carabine à air comprimé ou CO2 Conforme aux spécifications	Tout pistolet ou revolver à air comprimé ou CO2 conforme aux spécifications
Calibre	4,5 mm .177	
Poids	5,5 kg maximum (y compris la cartouche de gaz ou à air pleine)	1,5 kg maximum (Y compris la cartouche de gaz ou à air pleine)
Détente	Libre mais pas double	0,5 kg minimum
Boîte de contrôle	Longueur totale du système mesurée de l'arrière du mécanisme à la bouche apparente ne dépassant pas 850mm. Le tunnel porte guidon ne doit pas dépasser la bouche apparente du canon	420 x 200 x 50 mm Tol. Fabr. : + 1 – 0 mm
DIVERS	<p style="text-align: center;">INTERDITS</p> <ul style="list-style-type: none"> - Trou de pouce, repose pouce, repose éminence hypothénar, pommeau, niveau liquide, bipied ou repose carabine fixe - Toute addition doit être conforme au profil existant et en aucun cas la poignée pistolet ou l'extrémité avant ne peut être formée ergonomiquement. - Canon ou tube prolongateur perforé. - Toute rotation de la plaque de couche autour d'un axe horizontal <p style="text-align: center;">AUTORISES</p> <ul style="list-style-type: none"> - Appui joue amovible - Tout appareil de visée sans lentille ni verre correcteur - Une lentille correctrice peut-être fixée sur la hausse ou l'athlète peut porter des verres correcteurs ou teintés. - Iris réglable - Réglage plaque de couche : vertical : libre vers le haut et vers le bas latéral : 30 mm vers la gauche ou la droite 	<p style="text-align: center;">INTERDITS</p> <ul style="list-style-type: none"> - Verres optiques, miroirs, lunettes de visée, appareils laser ou visée électronique ou programmée. - La crosse ne peut entourer la main ni être prolongée au-delà du poignet qui reste libre en position de tir. - Bracelets, montres, bandes de poignet qui peuvent fournir un support. - Veste, pantalon et gant de tir - Chaussures montantes - (Voir article 7.2.11) <p style="text-align: center;">AUTORISES</p> <ul style="list-style-type: none"> - Systèmes de visée découverts uniquement - Perforations du canon ou/et accessoires perforés fixés au canon, dans le respect des dimensions de l'arme. - Voir article 7.2.11

CARABINE 10 m



Axe de plaque

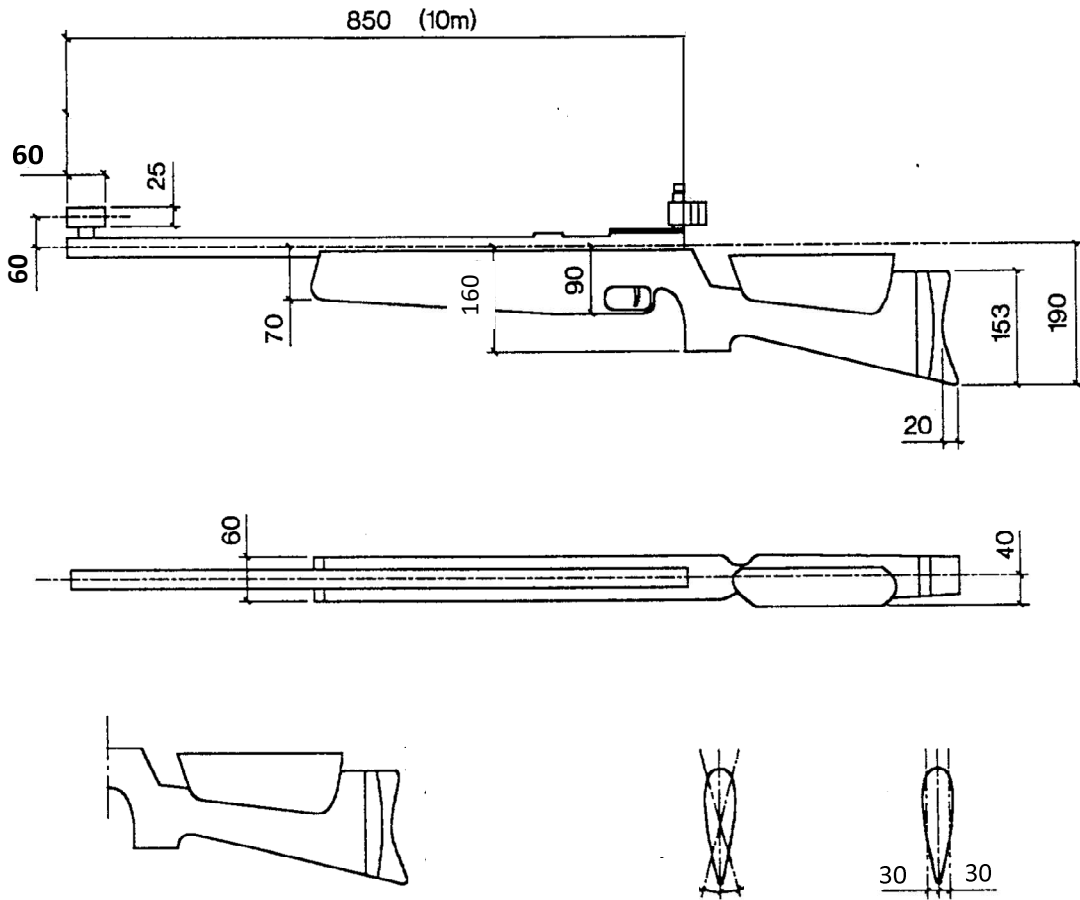


XI – DISTANCE 50 METRES

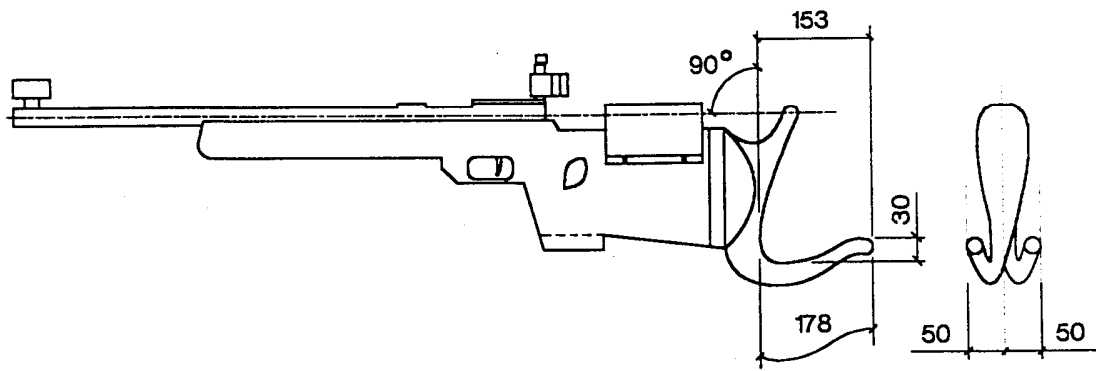
	CARABINE STANDARD	CARABINE LIBRE
Cibles ISSF	Visuel noir Ø 112,4 mm ± 0,1 10 blanc Ø 10,4 mm ± 0,1 mouche 5 mm ± 0,1	
Programme de tir	30 coups : 2 coups par cible ; ou 30 coups 1 coup par cible	
Temps de tir essais compris	30 coups sur 15 cartons : 50 minutes / 30 coups sur 30 cartons : 1 heure.	
Essais	Nombre illimité, tirés avant le début du match sur les cibles d'essai	
Armes	Toute carabine à percussion annulaire d'aspect conventionnel	Toute carabine à percussion annulaire
Calibre	5,6 mm	
Poids	6,5 kg maximum avec appui-main	8 kg maximum avec plaque de couche 6,5 kg maxi avec plaque de couche pour les 13-16 ans
Gabarit contrôle	Longueur totale du système mesurée de l'arrière du mécanisme à la bouche apparente ne dépassant pas 850mm. Le tunnel porte guidon, de longueur maxi 60 mm, ne doit pas dépasser la bouche apparente du canon	
Chargement	Ne doit être approvisionnée que d'une seule cartouche, même si un chargeur existe sur l'arme	
Divers	<p style="text-align: center;">INTERDITS</p> <ul style="list-style-type: none"> - Double détente, trou de pouce, repose pouce, repose éminence hypothénar, pommeau, niveau liquide, - Contrepoids extérieur autre que concentrique au canon - Toute addition doit être conforme au profil existant et en aucun cas la poignée pistolet ou l'extrémité avant ne peut être formée ergonomiquement. - Canon ou tube prolongateur perforé. - Toute rotation de la plaque de couche autour d'un axe horizontal <p style="text-align: center;">AUTORISES</p> <ul style="list-style-type: none"> - Appui joue amovible - Si une crosse présente une dimension inférieure au maximum autorisé, elle peut être amenée jusqu'aux mesures présentées sur le dessin. - Une seule lentille corrective peut-être fixée sur la hausse ou l'athlète peut porter des verres correcteurs ou teintés. - Réglage plaque de couche : Vertical : libre vers le haut et vers le bas Latéral : 30 mm vers la gauche où la droite - trépied autorisé par sécurité 	<p style="text-align: center;">INTERDITS</p> <ul style="list-style-type: none"> - Perforations du canon ou du tube prolongateur <p style="text-align: center;">AUTORISES</p> <ul style="list-style-type: none"> - Crochet de crosse et plaque de couche réglables suivant dessin.

Les appareils de visée ne peuvent contenir à l'intérieur de lentilles, ni système de lentilles, ni de verre correcteur. Seule une lentille correctrice peut-être fixée sur la hausse (dioptre).
Les filtres de couleur peuvent être adaptés sur guidon et hausse.

CARABINE 50 m STANDARD



CARABINE 50 M LIBRE



XII – DISTANCE 25 METRES

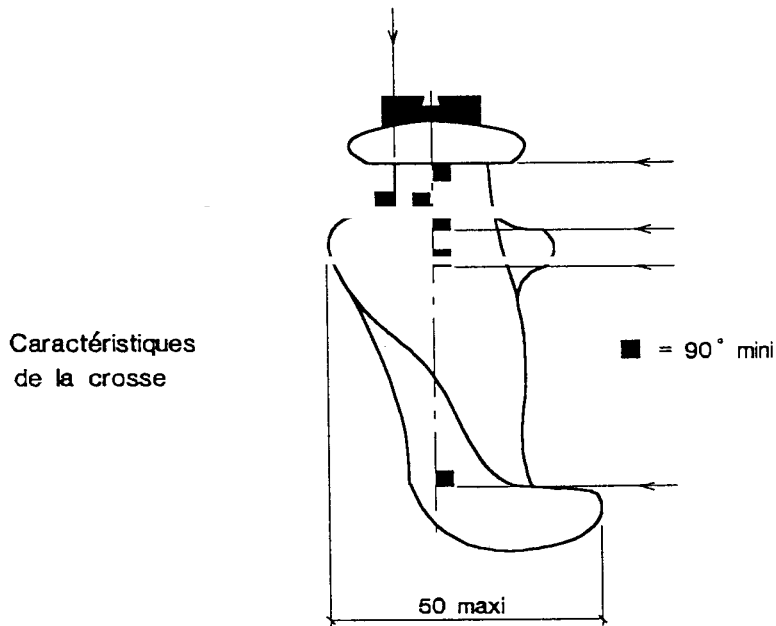
	STANDARD	LIBRE
Cibles ISSF	C 50 Visuel noir Ø 200 mm 10 Ø 50 mm	C 50 – Tir réduit à 25 m Visuel noir Ø 100 mm 10 Ø 25 mm
Programme de tir	30 coups précision en 6 séries de 5 coups	
Essais	5 coups en 5 mn avant le début du match sur les cibles d'essai	Nombre illimité pendant 5 mn avant le début du match sur les cibles d'essai
Temps de tir essais compris	1 heure 5 minutes pour chaque série	
Armes	Pistolet ou revolver à percussion annulaire – cartouche « long rifle »	Pistolet ou revolver à percussion annulaire chargé d'une seule cartouche
Calibre	5,6 mm	
Poids	1,4 kg maximum avec accessoires, contrepoids et chargeur vide	Libre
Détente	1 kg minimum	Libre
Longueur	- Canon : 153 mm maximum - Entre hausse et guidon : 220 mm maximum	- Canon : libre - Entre hausse et guidon : libre
Crosse	Main non entourée	Non prolongée au-delà du poignet qui reste visiblement libre de tout support
Boîte de contrôle	300 x 150 x 50 Tol. Fab. : + 1 – 0 mm	Non utilisée
	- Freins de bouche ou autres dispositifs similaires interdits	
Divers	<p>INTERDITS</p> <ul style="list-style-type: none"> - Verres optiques miroirs, lunettes de visée, rayon laser ou visée électronique. - Couverture de protection sur guidon ou hausse - Projectiles chemisés. <p style="text-align: center;">AUTORISES</p> <ul style="list-style-type: none"> - Appareils de visée découverts - Projectiles en plomb ou matériau ductile. <p>- Nota : les postes non occupés seront équipés de cibles vierges</p>	

REGLEMENTATION DU TIR à 25 m

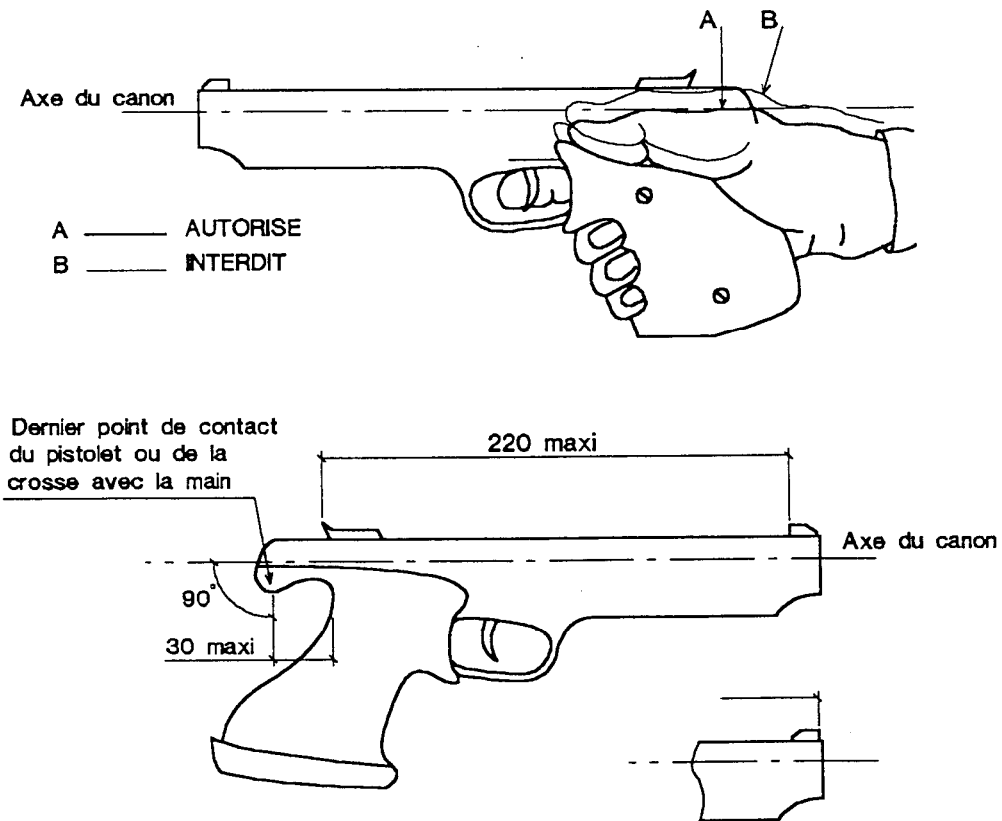
- **Tireur de 17 ans à 21 ans : présentation obligatoire de la licence UFOLEP, de la licence de la Fédération délégataire, avec présence physique du possesseur de la détention ou de son représentant nommément désigné.**
- **Tireur plus de 21 ans : présentation obligatoire de la licence UFOLEP et de la licence de la Fédération délégataire.**

Si l'arme utilisée n'est pas la propriété dudit tireur, il y aura lieu de présenter une autorisation écrite par le propriétaire ou par le responsable de club pour l'utilisation de l'arme en compétition.

PISTOLET 10 M ET 25 M



PISTOLET 25 M



XIII- DISTANCE 10 METRES - ARBALETE

	FIELD LOISIR	FIELD MATCH
Blasons UFOLEP	Blason 250 mm - 5 zones concentriques de couleur Largeur de chaque zone : 12,5 mm – mouche matérialisée d'une croix	
Programme de tir	10 volées de 3 flèches en 3 minutes chacune. 300 points	
Essais	2 volées de 3 flèches en 4 minutes chacune sur les cibles d'essai	
Flèches	N'importe quel matériau, avec un empennage. La longueur totale entre 304 et 457 mm	
Poids	4,2 kg maximum	10 kg maximum
Détente	Détente mécanique, double détente interdite	
Long. maxi de la mire	760 mm, organes de visée compris	
Arc	L'arc est composé de n'importe quel matériau, ne mettant pas en cause la sécurité. L'arc en alliage métallique sera recouvert de bande plastique ou autre matériau pour éviter une fragmentation en cas de brisure. L'arc en tension ne doit pas avoir une longueur supérieure à 900 mm.	
Armement	Toutes les arbalètes devront être armées à la main, sans utiliser aucun mécanisme. La détente doit être mécanique.	
	=====	
	INTERDITS	
	<ul style="list-style-type: none"> - Chaussures spéciales de tir - Veste, pantalon, gant de tir - Lunettes de tir avec diaphragme - Utilisation de bretelles ou de sangles - Le diamètre de la pointe de la flèche ne doit pas être supérieur à celui du tube. - Les systèmes pour guider la corde sur le fût de l'arbalète ou chariot 	
	AUTORISES	
Divers	<ul style="list-style-type: none"> - Lunettes de soleil, lunettes ordinaires et lunettes de tir avec des verres prescrits médicalement - Une seule lentille corrective peut-être fixée sur la hausse ou l'athlète peut porter des verres correcteurs ou teintés. - Étrier pour l'armement - Repose paume et pommeau réglables à condition qu'ils ne s'étendent pas au delà des poignets et qu'ils ne les enveloppent pas - Plaque de couche réglable : suivant le règlement carabine libre - Contrepoids dans la limite des 900 mm de l'arc. Ils ne devront pas dépasser de l'étrier d'armement - Cordes de bandage (fausses cordes) - La corde peut être constituée de tout matériau non métallique - Puissance maximum 75 livres. - Trépied au sol pour poser l'arbalète non armée, en sécurité 	

Butte de tir : matériaux mou

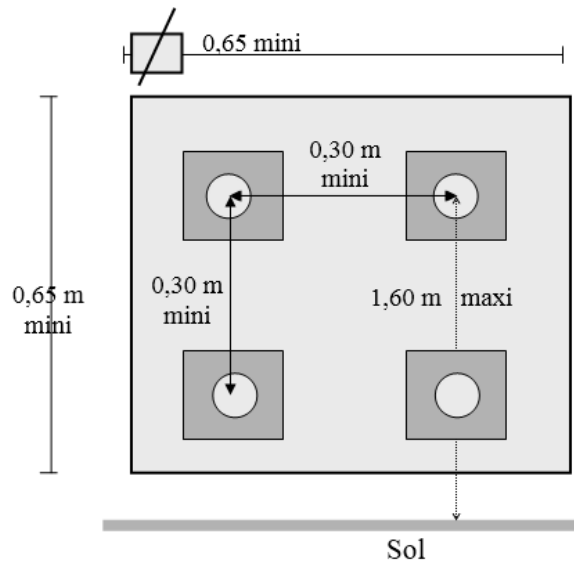
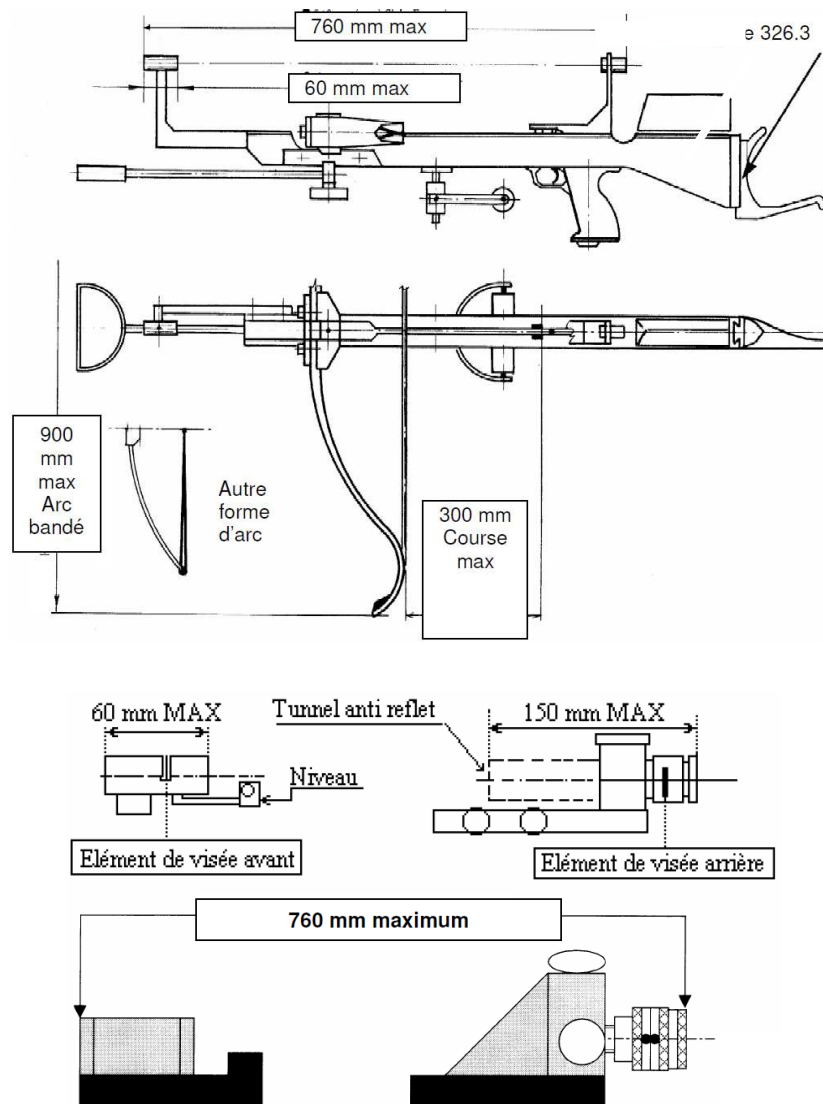


Schéma arbalète FIELD et tolérances



13.1 Définition de l'arme

- Arbalète Field Loisir : Toute arbalète d'un poids inférieur ou égal à 4.2 kg munie de tous viseurs, sauf lunette et verre grossissant. Longueur maximum de la mire : 760 mm. Double détente interdite.
- Arbalète Field Match : Toute arbalète d'un poids qui n'exède pas 10 kg munie de tous viseurs, sauf lunette et verre grossissant. Longueur maximum de la mire : 760 mm.

Pour ces 2 types d'arbalète, l'arc peut être composé de n'importe quel matériau, ne mettant pas en cause la sécurité. Les arcs en alliage métallique seront recouverts de bande plastique ou autre matériau pour éviter une fragmentation en cas de bris.

L'arc en tension ne doit pas avoir une longueur supérieure à 900 mm. Sa puissance maximum devra être indiquée. La corde peut être constituée de tout matériau non métallique. Les systèmes pour guider la corde sur le fût de l'arbalète ou chariot sont interdits.

13.2 Armement

Important : toutes les arbalètes devront être armées à la main, sans utiliser aucun mécanisme. Cependant une dérogation pourra être accordée aux personnes handicapées qui pourront faire armer leur arbalète par une tierce personne.

La détente doit être mécanique.

La puissance maximum tolérée est de **75 livres**.

13.3 Sécurité

- Voir article 4.6.5 du chapitre IV SECURITE.

13.4 Installations

Les tirs peuvent s'effectuer dans une salle fermée, sous un auvent ou à l'air libre.

3 lignes devront être matérialisées au sol :

- Une ligne de tir
- Une ligne de cible à 10 m, en avant et parallèle à la ligne de tir
- Une ligne d'attente à 3 m minimum, en arrière de la ligne de tir
- Les postes de tir devront être distants d'au moins la largeur maximum d'un arc plus 20 cm minimum pour le confort et la sécurité des tireurs.
- Si l'installation est équipée de systèmes lumineux et/ou sonores de contrôles des tirs ils seront utilisés en priorité.

13.5 Les cibles

Elles sont fabriquées en feutre mou ou autres matériaux résistant à la puissance des flèches sans toutefois les abîmer.

Les dimensions des cibles sont au minimum de 65 cm * 65 cm.

Les cibles sont placées à la verticale et doivent présenter un angle compris entre 0 et 15°. Elles sont capables d'accueillir 4 blasons. Ces blasons peuvent être déplacés en cas de perforations trop importantes de la cible au cours d'impacts répétés.

Les tirs s'effectuent sur 3 blasons, une flèche par blason.

(Voir schéma page 52 pour la disposition)

13.6 Le blason

Il a un diamètre de 250 mm. Il comporte 5 zones concentriques de couleur, la largeur de chaque zone est de 12.5 mm et la mouche est matérialisée par une croix.

Le jaune : zone intérieure 10 points, zone extérieure 9 points.

Le rouge : zone intérieure 8 points, zone extérieure 7 points.

Le bleu : zone intérieure 6 points, zone extérieure 5 points.

Le noir : zone intérieure 4 points, zone extérieure 3 points.

Le blanc : zone intérieure 2 points, zone extérieure 1 point.

13.7 Habillement

Sont autorisés :

- Tenue de sport ou de ville, casquette. Veste ample ne gênant pas le tireur
- Les chaussures basses de ville ou de sport de type training.
- Les lunettes de soleil, lunettes ordinaires et lunettes de tir avec des verres prescrits médicalement
- **Ceinture : il ne peut être porté qu'une (1) seule ceinture n'excédant pas la largeur maximale de 40 mm. Si un carquois est porté, il doit être accroché à cette ceinture.**

Sont interdits :

- Les chaussures spéciales de tir, les vestes, pantalons et gants de tir
- Aucun gant sur la main tenant la poignée de l'arbalète ne sera accepté. La main permettant l'action du tir ne devra en aucun cas être recouverte d'un gant, de bandages ou autres.
- Les vestes serrantes.
- Les lunettes de tir avec diaphragme

13.8 Flèches

Voir article 7.11 du chapitre VII - REGLES COMMUNES CONCERNANT L'HABILLEMENT ET LES ACCESSOIRES.

13.9 Programme de tir

Un classement sera effectué pour chaque discipline.

Le match se déroule sur 300 points effectués par 10 volées de 3 flèches en 3 minutes chacune, après 2 volées d'essai de 4 minutes chacune.

Les points sont évalués flèches en place.

En aucun cas ni la flèche ni le blason ne seront touchés pour évaluer les points.

Toute flèche enlevée avant évaluation sera comptée 0.

Les blasons peuvent être changés à la demande du tireur ou sur décision de l'officiel.

13.10 Position de tir

Le tir s'effectue debout sans appui, avec un pied situé de chaque côté de la ligne de tir.

13.11 Commandements

- Tireurs, préparez-vous : le tireur se place en position, arbalète vers le sol
- Tirez : le tireur arme son arbalète, étrier parallèle à la ligne de tir et effectue les volées d'essais, puis de match selon les ordres de l'officiel. Si une flèche tombe au sol, la récupération aura lieu uniquement avec l'arbalète, sans quitter sa position par rapport à la ligne de tir (si l'opération est impossible, il lui sera compté ZERO)
- Cessez le tir : le tireur pose au sol son arbalète, désarmée, en direction des cibles.
- Résultats : le tireur, l'officiel et le greffier vont aux cibles

Les points sont évalués par les tireurs en contrôle croisé et validés par l'officiel. L'annonce des points est faite en ordre décroissant. Le tireur enlève lui-même ses flèches après enregistrement de la valeur des points par le greffier.

13.12 Incidents

Pour un incident mineur, tel qu'un bris de corde, l'officiel retardera le signal "résultats" pour laisser au tireur le temps de finir sa volée. Par contre, aucun temps supplémentaire ne sera accordé pour une flèche défectueuse.

Pour un incident plus sérieux, il sera accordé au tireur un maximum de 10 minutes pour effectuer sa réparation.

S'il y a un doublé dans une cible : le tireur doit laisser le blason suivant vierge. En cas de récidive, une déduction de 2 points lui sera faite dans la série en cours. Au-delà de la deuxième erreur, on comptera 0 pour le point le plus élevé.

Tout tir sans flèche sera comptabilisé 0.

NOTE :

XIV- DISTANCE 25 METRES – POUVRE NOIRE

	PISTOLET – REVOLVER – FUSIL	CARABINE
Cibles	C 50 Visuel noir Ø 200 mm 10 Ø 50 mm	C 50 – Tir réduit à 25 m Visuel noir Ø 100 mm 10 Ø 25 mm
Programme de tir	3 séries de 5 balles en 10 minutes	
Calibre	<ul style="list-style-type: none"> - Pistolet Poudre noire à 1 coup d'un calibre de 31 à 58 - Revolver Poudre noire de 5 coups minimum d'un calibre de 31 à 54 - Fusil à Poudre noire à 1 coup de tous calibres à canon lisse 	- Carabine Poudre noire à 1 coup de tous calibres à canon rayé
Arme	Toute arme utilisant la poudre noire comme charge propulsive, se chargeant par la bouche ou par le barillet, à percussion, silex ou mèche, d'origine ou de réplique conforme ou non à l'original, à l'exclusion d'arme utilisant des cartouches chargées avec de la poudre noire.	
Détente	Mécanique assurant la sécurité	Mécanique assurant la sécurité
Munitions	Seules les balles rondes sont autorisées pour les armes de poing. Pour les armes d'épaule, toutes les balles sont autorisées sauf les Wadcutter les maxi-balles	
Divers	<u>ARME D'EPAULE</u> <i>Interdit</i> Voir règlement chapitre 14. Sur le fusil, le Stecher et le dioptré. <i>Autorisé</i> Voir règlement chapitre 14	<u>ARME DE POING</u> <i>Interdit</i> Voir règlement chapitre 14 <i>Autorisé</i> Voir règlement chapitre 14

14.1 Définition de l'arme

- Voir article 7.4.3 du chapitre VII – REGLES COMMUNES CONCERNANT L'HABILLEMENT ET LES ACCESSOIRES.

14.2 Sécurité

- Voir article 7.4.2 du chapitre VII – REGLES COMMUNES CONCERNANT L'HABILLEMENT ET LES ACCESSOIRES.

En cas de non départ du coup, le tireur gardera la position de visée au moins 60 secondes.

14.3 Munitions

Voir tableau XIV – DISTANCE 25 mètres – POUDRE NOIRE.

14.4 Habillement

- Voir article 7.4.3 du chapitre VII – REGLES COMMUNES CONCERNANT L'HABILLEMENT ET LES ACCESSOIRES

14.5 Règles communes

- Le tir s'effectuera en 3 séries de 5 balles en 10 minutes. Après chaque série, les cartons seront remplacés et contrôlés.
- Le nettoyage du canon est autorisé pendant le match. Aucun temps supplémentaire ne sera accordé pour les incidents liés à cette opération.
- Par série, ne seront comptés que 4 impacts de la plus haute valeur.
- Les barrages seront effectués pour les 3 premières places en prenant le plus haut score de la dernière série, puis de l'avant dernière, puis si nécessaire, sur le plus grand nombre de 10 et de 9 en cas d'ex æquo persistant, sur la balle comptant dans le match le plus éloignée du centre.

14.6 Commandements

- Tireur préparez-vous, temps imparti 30 secondes : le tireur sort ses 5 charges de poudre (6 si flambage). Rappel : les dosettes doivent être fermées et la boîte d'amorce protégée.
- Chargez : suivi de 2 coups de sifflet brefs.

A ce commandement, le tireur charge son arme avec 5 balles pour un revolver et 1 balle pour un pistolet, un fusil ou une carabine.

L'officiel déclenche son chronomètre en même temps que les 2 coups de sifflet. Les tireurs qui désirent flamber, pourront le faire soit avec amorce, soit avec charge propulsive, soit à balle. Dans ce dernier cas le tireur annoncera « flambage à balle » et tirera dans la butte. Aucun temps supplémentaire ne sera accordé pour cette opération.

- Un coup de sifflet long pour annoncer la fin du tir.
- Tireurs, déchargez vos armes, assurez, et posez vos armes.

A ce commandement, les tireurs exécutent **impérativement les ordres**. Quand tous les tireurs sont en conformité l'officiel annonce :

Aux résultats

14.7 Incidents

Balle sans poudre, le tireur lève la main pour le signaler à l'officiel qui l'autorisera à tirer dans la butte pour libérer son arme. Ce coup est compté ZERO

En cas d'incident matériel, le tireur doit informer un officiel qui pourra autoriser la réparation hors du pas de tir, ou bien le changement de l'arme par une arme contrôlée.

Si la réparation d'un mauvais fonctionnement admissible (casse) ou le remplacement demande un certain temps, l'officiel peut accorder au tireur, sur sa demande un temps supplémentaire ne pouvant excéder le temps restant à tirer par celui-ci.

- Pistolet poudre noire à 1 coup d'un calibre de 31 à 58 se chargeant par la bouche du canon qui pourra être rayé ou lisse.
- Revolver poudre noire de 5 coups minimum d'un calibre de 31 à 54
- Revolver : éléments de visée réglables interdits.
- Fusil poudre noire à 1 coup de tout calibre à canon lisse se chargeant par la bouche et ne comportant aucun organe de visée.

* Pour ces 3 disciplines, on utilisera des cartons pistolet 25 m

- Carabine poudre noire à 1 coup de tout calibre à canon rayé se chargeant par la bouche
- Pour cette discipline, on utilisera des cartons UFOLEP 25m réduits.

NOTE :

XV- BALL TRAP

ARMES	Tout fusil à canon lisse d'un calibre inférieur ou égal à 12, chargé avec une seule cartouche. Les courroies et bretelles sont interdites sur les armes.
Munitions	Cartouches manufacturées, chargées avec 28 grammes maximum de plomb sans mélange. Les 75 cartouches à tirer doivent être de même type. Les cartouches dispersantes sont interdites
Programme de tir	75 coups, 3 tirs de 25 plateaux par groupe de 5 tireurs maximum qui se succèdent 3 fois de suite sur les 5 postes de tir, en 3 séries de 25 coups
Lanceur	Le lanceur peut être électrique ou mécanique (même manuel), à condition qu'il soit capable de lancer les plateaux à 60 mètres avec une tolérance de plus ou moins 5 mètres et une flèche de 2 à 10 mètres du point d'intersection.
Plateaux	Plateau Ø 110 mm ± 1 mm Poids de 105 g ± 5 g
Divers	<p style="text-align: center;">INTERDITS</p> <ul style="list-style-type: none">- Courroies et bretelles sur les armes- Cartouches dispersantes

15.1 Définition de l'arme

- Voir article 7.5.2. du chapitre VII – REGLES COMMUNES CONCERNANT L'HABILLEMENT ET LES ACCESSOIRES

15.2 Munitions

- Voir article 7.13. du chapitre VII – REGLES COMMUNES CONCERNANT L'HABILLEMENT ET LES ACCESSOIRES

15.3 Habillement

- Voir article 7.5.1. du chapitre VII – REGLES COMMUNES CONCERNANT L'HABILLEMENT ET LES ACCESSOIRES

15.4 Position

- Voir article 8.6 du chapitre VIII – POSITIONS DE TIR

15.5 Sécurité

- Voir article 4.7 du chapitre IV
- **Port obligatoire de protection auditive.**
- **Les armes ne sont approvisionnées que sur le poste de tir (plot).**

15.6 Déroulement de l'épreuve

Par groupe maximum de 5 tireurs qui se succèdent 3 fois de suite sur les 5 postes de tir, en 3 séries de 25 coups (voir le schéma de passage et d'attente après le tir).

Il est accordé un temps maximum de 15 secondes entre le moment où le tireur charge son arme et le moment où il tire. Si ce temps est dépassé le plateau est compté 0 (zéro).

Tout plateau appelé et non tiré sera compté 0 (zéro) sauf en cas de d'incident sur l'arme ou la cartouche.

15.7 Installations

- Disposer, dans la mesure du possible le pas de tir suivant le schéma joint. Pour disputer un championnat, la disposition et les côtes sont impératives. La fosse peut sortir de terre, à condition, de ne pas gêner les tireurs mais il faudra en tenir compte pour le point d'intersection et les 2 mètres de flèche qui ont pour base les postes de tir.
- Le lanceur peut être électrique ou mécanique (même manuel) à condition qu'il soit capable de lancer les plateaux à 60 mètres avec une tolérance de plus ou moins 5 mètres et une flèche de 2 à 10 mètres du point d'intersection.
- Un signal lumineux de position "*prêt*" (automatique pour un lanceur électrique) doit être envoyé par le préposé au lancement pour prévenir le tireur et l'officiel. Dès que le signal lumineux est présent, le tireur peut ordonner le lancement du plateau en criant "*pull*" ou autres cris distincts.

15.8 Commandements

- Tireurs, « *préparez-vous, nous allons commencer le tir* » : les tireurs se présentent, avec leurs armes en sécurité et 5 cartouches au poste 1 et ils se placent suivant leur ordre de passage tiré au sort.
 - Dès que tous les tireurs ont fini leur série de 5 cartouches, le commandement est :
« *Préparez vos 5 cartouches et reprenez votre position au poste n°1 pour une seconde série* ».
- Ce commandement sera répété à chaque série en laissant à chacun le temps de l'effectuer tranquillement.

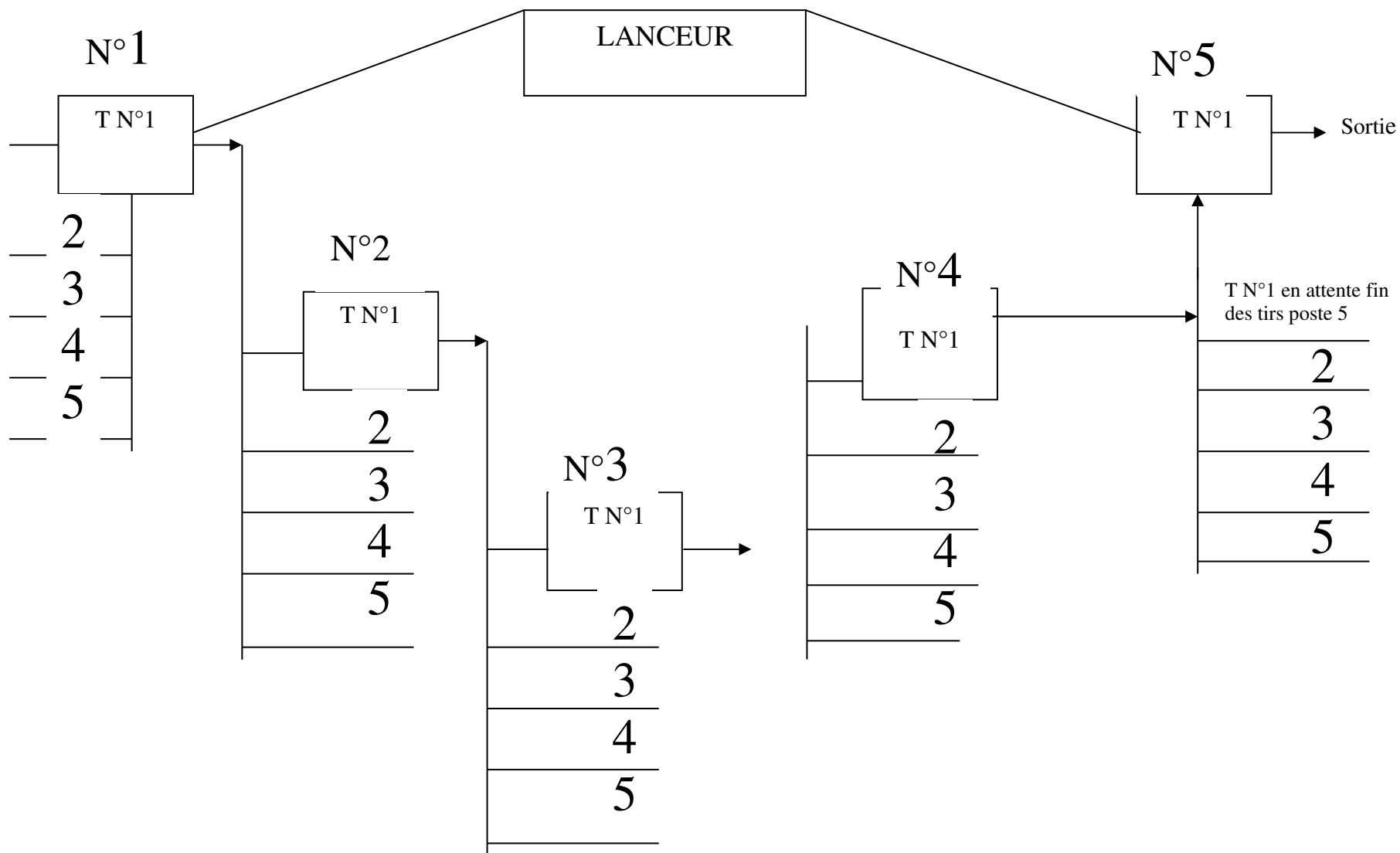
15.9 Incidents

Les armes en bon fonctionnement doivent tenir 3 fois 25 plateaux.

En cas de casse inopinée, le tireur peut continuer avec une autre arme contrôlée ou réparer et continuer dans une autre série avec une arme contrôlée s'il y a de la place.

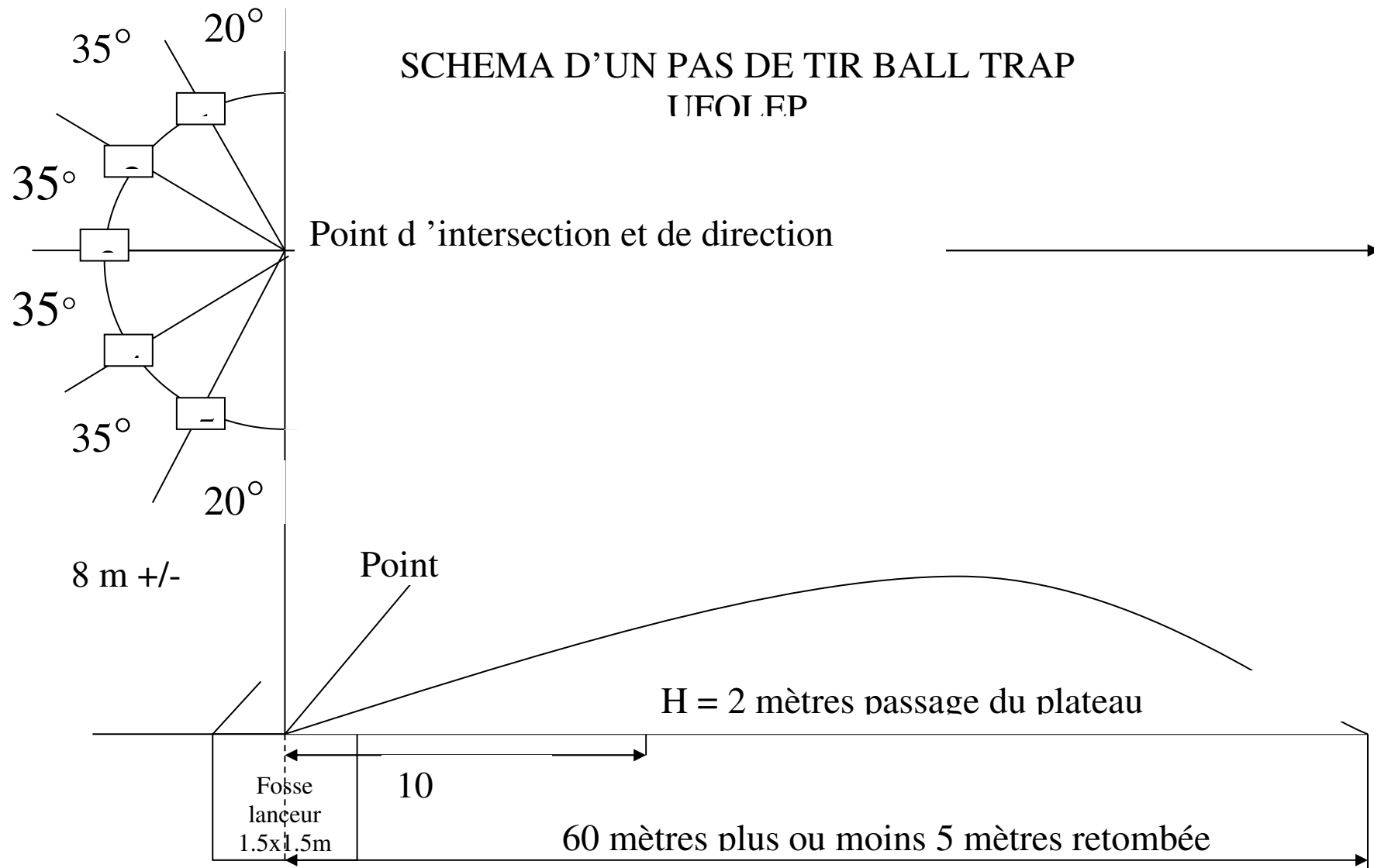
Pour un incident mineur, l'arbitre accordera quelques minutes pour y remédier.

Que le tireur ait tiré ou non, le plateau est compté " mauvais" s'il sort cassé ou que sa trajectoire n'est pas droite, ou irrégulière ou trop lente.



SCHEMA DE POSITIONNEMENT DES TIREURS AVANT ET APRES LES TIRS
66/113

SCHEMA D'UN PAS DE TIR BALL TRAP UFOLEP



NOTE :

XVI – REGLEMENTS RELATIFS AUX COMPETITIONS

- 16.1** Toutes les armes doivent être transportées dans une valise ou une housse du poste de contrôle au pas de tir. Les carabines 50m pourront être transportées montées du contrôle des armes au pas de tir mais culasse obligatoirement enlevée.
- 16.2** Avant le temps de préparation, les tireurs peuvent être autorisés par un officiel à déposer leur matériel et placer leur équipement au poste de tir qui leur a été attribué.
- 16.3** Il doit être accordé aux tireurs au moins 10 minutes de préparation, 5 mn pour les épreuves 25 m (pistolet libre et standard).
Après le commandement « DEBUT DE PREPARATION », les tireurs peuvent positionner leur cible d'essai et faire du tir à sec *❶
Le premier lâché de charge propulsive sans munition pendant cette phase de préparation sera sanctionné d'un avertissement verbal. Le second lâché sera sanctionné d'un carton jaune et d'une pénalité de -2 points déduite de la première série de match. Tous les autres lâchés de charge propulsive sans munition suivants seront sanctionnés d'une pénalité de – 2 points sur la première série de match.
- 16.4** Exceptionnellement, si un tireur se présente en retard pour une compétition (15 minutes maximum *❷), il ne doit lui être alloué aucun temps supplémentaire .
- 16.5** Le match sera considéré comme commencé dès que le commandement « TIREZ » ou que les coups de sifflet (poudre noire) auront été donnés par un officiel. Chaque coup tiré après ce commandement devra être compté pour la compétition.
Le premier lâché de charge propulsive sans munition pendant la phase d'essai sera sanctionné d'un avertissement verbal. Le second lâché sera sanctionné d'un carton jaune et d'une pénalité de -2 points déduite de la première série de match. Tous les autres lâchés de charge propulsive sans munition suivants seront sanctionnés d'une pénalité de – 2 points sur la première série de match.
Cependant le tir à sec est autorisé. *❶
- 16.6** Des coups d'essai peuvent être tirés au début de chaque match. (Sauf pour la poudre noire et le Ball trap).
Une fois le premier coup de match tiré (carton de match numéroté), aucun coup d'essai supplémentaire n'est autorisé (interdiction de revenir sur les cartons d'essai), à moins que les officiels n'en accordent la permission, conformément au présent règlement.
- 16.7** Les coups tirés avant le début du temps de tir officiel ou les coups qui n'auront pas été tirés du tout, doivent être comptés comme manqués. Il en sera de même pour les coups tirés après le temps de tir officiel, à moins que le jury ou les officiels n'aient accordé un temps supplémentaire.
- 16.8** Tout déclenchement ou toute libération de la charge propulsive, après que le premier carton de match ait été mis en place (carton numéroté), sans que le projectile n'atteigne la

cible, qu'il ait été introduit ou non dans le canon, sera compté comme manqué (zéro) et comptabilisé dans la série en cours.

- 16.9** Les coups qui n'atteignent pas les zones numérotées de la propre cible du tireur, doivent être comptés comme manqués (zéro)
- 16.10** Si un tireur doit interrompre son tir pendant plus de trois minutes sans qu'il en soit responsable, il peut demander un temps de tir supplémentaire égal à celui de l'interruption.
- Si le tir est interrompu pendant plus de cinq minutes, il peut être accordé au tireur des coups d'essai supplémentaires en nombre illimité, sur une cible d'essai au commencement du temps de tir qui lui reste, y compris le temps supplémentaire qui lui a été accordé.
- 16.11** Tout le temps supplémentaire accordé par le jury ou un officiel doit être clairement signalé, avec la raison de l'octroi de ce temps, sur la fiche de pas de tir et sur le tableau des résultats où il est manifestement visible par le tireur.
- 16.12** Si on utilise des changeurs ou des rameneurs automatiques de cibles, le tireur peut commander le changement de cible, ou bien celui-ci peut être commandé par le greffier. Dans les deux cas, le tireur est totalement responsable du tir sur la cible correcte.
- 16.13** Si le stand 10 mètres ou 50 mètres n'est pas équipé d'une horloge, l'officiel responsable du pas de tir doit avertir les tireurs par haut-parleur du temps qu'il leur reste, à 10 puis 5 minutes avant la fin du temps de tir.
- 16.14** Si on utilise un système automatique de cibles qui n'admet pas une nouvelle cible d'essai, les coups d'essai doivent être tirés sur la cible de compétition vierge qui suit. Trois coups de match doivent être alors tirés sur les deux cibles de compétition suivantes
- 16.15** Tout incident de tir doit être indiqué sur la fiche de pas de tir par l'officiel responsable du pas de tir, de manière explicite et complète

*❶ le tir à sec consiste à faire fonctionner le mécanisme de détente d'une arme munie d'un dispositif qui permet ce fonctionnement, sans libération de charge propulsive.

*❷ le tireur rejoindra son poste de tir accompagné d'un officiel, sans gêner les tireurs en action.

XVII – INFRACTIONS ET REGLEMENTS DISCIPLINAIRES

17.1 Généralités pour toutes disciplines confondues

17.1.1 Si un tireur commence la compétition avec une arme ou un équipement non contrôlé, il doit être pénalisé d'une déduction de deux points pour chaque coup de compétition tiré. Il ne doit pas être autorisé à continuer tant que son arme ou son équipement n'aura pas été approuvé par la commission de contrôle des armes et équipement. Il ne pourra reprendre le tir qu'au moment déterminé par le jury et ne doit pas se voir accorder de temps ou de coups d'essai supplémentaires.

17.1.2 Si, avant ou en cours de compétition, un tireur modifie une arme ou un équipement qui a déjà été contrôlé, d'une manière qui serait contraire aux règles, il doit être disqualifié.

(Un réglage d'un élément mobile d'une crosse : plaque de couche, appui joue, appui paume, appareils de visée, voire la position d'une queue de détente ou des contrepoids, n'est pas en soi une modification contraire aux règles s'il n'excède pas l'amplitude maximale admise de ce réglage qui, elle, a dû être vérifiée lors du contrôle préliminaire.

En cas de doute, il y a lieu de faire un second contrôle.

Seul le changement de la cartouche doit se faire avec autorisation d'un officiel de pas de tir, après vérification par l'officiel de l'absence de projectile. Pendant la compétition cette opération sera effectuée sous le contrôle d'un officiel, en dehors du pas de tir et de préférence dans un local prévu à cet effet.

17.1.3 Toutes les pénalités, déductions, allocations de temps, etc.. doivent être clairement et distinctement notées par le jury et un officiel sur la cible, la fiche de match, le procès verbal du greffier et le tableau des résultats afin d'aider la commission de classement.

17.2 Tirs en excédent dans une épreuve

Si dans une épreuve, un tireur tire plus de coups qu'il n'en est prévu au programme, le ou les coups supplémentaires doivent être annulés sur les dernières cibles de la compétition, retrait de (s) la(es) plus grande(s) valeur(s).

Le tireur doit également être pénalisé par la déduction de deux points pour chacun des coups excédentaires tirés, à déduire des coups de la première série.

17.3 Tirs en excédent sur une cible

Si un tireur tire sur une de ses cibles de match plus de coups qu'il n'en est prévu au programme, il ne doit pas être pénalisé pour les deux premiers incidents de ce genre. Il sera pénalisé de deux points par faute à partir de la troisième et pour toutes les suivantes commises au cours de la même épreuve.

Déduction des 2 points dans la série où l'incident est advenu.

Il devra également tirer en moins sur la cible suivante le nombre de coups correspondants.

17.4 Tir sur deux cartons accolés.

Si un tireur tire sur deux cartons accolés, il doit immédiatement le signaler à l'arbitre. Une cible supplémentaire lui sera donnée. La cible accolée sera retirée de la série. Si l'incident n'est pas signalé, le ou les coups du carton accolé seront comptés comme coups manquants (zéro)

17.5 Tirs croisés

17.5.1 Les tirs croisés doivent être comptés comme manqués.

17.5.2 Si un tireur tire une balle d'essai dans la cible de compétition d'un autre tireur, il doit être pénalisé par déduction de deux points de son propre score de la première série de match.

17.5.3 Si un tireur reçoit sur sa cible un impact provenant d'un tir croisé et qu'il est impossible de déterminer quel impact est le sien, il doit être crédité de la valeur du meilleur impact indéterminé.

17.5.4 Si sur une cible de compétition d'un tireur, il existe plus d'impacts qu'il n'en est prévu au programme, et qu'il est impossible de confirmer que ces coups proviennent d'autres tireurs, les meilleurs de ces impacts seront annulés.

17.5.5 Si un tireur désire contester un impact sur sa propre cible, il doit en référer immédiatement à un officiel du pas de tir.

17.5.6 Si celui-ci confirme que le tireur n'a pas tiré les balles contestées, il doit faire figurer la déclaration nécessaire sur le procès verbal et le coup doit être annulé.

17.5.7 Si l'officiel ne peut confirmer, au delà d'un doute raisonnable, que le tireur n'a pas tiré les balles contestées, le coup doit être compté au tireur et doit être enregistré.

17.5.8 L'annulation d'un tir peut être justifiée par les raisons suivantes :

- Le greffier confirme par son observation de la cible et du tireur, que celui-ci n'a pas tiré la balle.
- Un "coup manqué" est signalé par un autre tireur ou par le greffier à peu près au même moment, en provenance d'un des deux ou trois postes de tirs situés dans le voisinage immédiat.

17.5.9 Les déductions du score doivent toujours s'effectuer dans les séries au cours desquelles a eu lieu l'infraction. S'il y a lieu de procéder à des déductions générales, elles devront être effectuées sur les coups de compétition les moins bons dans les premières séries.

17.6 Spécificité des épreuves à 10 mètres (carabine, pistolet et arbalète)

17.6.1 Approvisionnement

Le tireur approvisionne son arme au commandement « *vous pouvez commencer le tir* » de l'officiel (avec 1 seul plomb pour les pistolets disposant d'un chargeur)

Si le tireur approvisionne son arme avant que le commandement : « *vous pouvez commencer le tir* » soit donné, il sera pénalisé de deux points dans sa première série.

17.6.2 Tir prématuré

Si un tireur tire avant que le commandement "*vous pouvez commencer le tir*" ait été donné, il doit être disqualifié.

17.6.3 Coups en retard

Dans une passe de tir, lorsqu'un coup est tiré après que le commandement « *cessez le tir* » ait été donné, il sera compté comme un coup manqué. Si les coups ne peuvent être identifiés, le ou les meilleurs impacts devront être déduits du score de cette cible et seront enregistrés comme manqués.

17.6.4 Nombres excessifs de coups tirés (voir article 17.2)

17.6.5 Coups croisés

17.6.5.1 Les tirs croisés identifiés des coups de match doivent être enregistrés comme des coups manqués.

17.6.5.2 Lorsqu'un tireur reçoit un coup croisé dans sa cible de match et le signale de suite, et qu'il s'avère impossible de déterminer l'origine du coup, il sera crédité de la valeur du coup le plus élevé.

17.6.5.3 S'il y a plus d'impacts sur la cible à l'issue de la série qu'il n'en est prévu au programme, et qu'il est impossible de confirmer que c'est un autre tireur qui en est responsable, le coup de plus haute valeur sera annulée.

17.6.6 Perturbations

17.6.6.1 Lorsqu'un tireur considère qu'il a été dérangé pendant le tir d'un coup, il doit le signaler en levant la main, mettre son arme en sécurité en présence d'un officiel, poser son arme et présenter immédiatement sa requête, sans déranger les autres tireurs.

17.6.6.2 Si la requête est considérée comme justifiée, le tir devra être annulé et le tireur pourra répéter le tir.

17.6.6.3 Si la requête est considérée comme injustifiée et si le tireur a terminé sa série, les points seront comptabilisés avec une déduction de deux points.

17.6.6.4 Si la requête est considérée comme injustifiée et si le tireur n'a pas terminé sa série en raison de la prétendue perturbation, le tireur complètera sa série et ses points seront comptabilisés avec une déduction de deux points

17.7 Spécificité des épreuves à 50 mètres (carabine)

17.7.1 Approvisionnement

Le tireur approvisionne son arme au commandement « *vous pouvez commencer le tir* » de l'officiel, avec 1 cartouche.

Une pénalité de deux points sera appliquée sur la dernière série si le tireur approvisionne son arme avant le commandement : « *vous pouvez commencer le tir* »

17.7.2 Tir prématuré

Si un tireur tire avant que le commandement "*vous pouvez commencer le tir*" ait été donné, il doit être disqualifié.

17.7.3 Coups en retard

Dans une passe de tir, lorsqu'un coup est tiré après que le commandement « *cessez le tir* » ait été donné, il sera compté comme un coup manqué. Si les coups ne peuvent être identifiés, le ou les meilleurs impacts devront être déduits du score de cette cible et seront enregistrés comme manqués.

17.7.4 Nombre excessif de coups tirés : voir article 17.2

17.7.5 Coups croisés

17.7.5.1 Les tirs croisés identifiés des coups de match doivent être enregistrés comme des coups manqués.

17.7.5.2 Lorsqu'un tireur reçoit un coup croisé dans sa cible de match et le signale de suite, et qu'il s'avère impossible de déterminer l'origine du coup, il sera crédité de la valeur du coup le plus élevé.

17.7.5.3 S'il y a plus d'impacts sur la cible à l'issue de la série qu'il n'en est prévu au programme, et qu'il est impossible de confirmer que c'est un autre tireur qui en est responsable, le coup de plus haute valeur sera annulée.

17.7.6 Perturbations

17.7.6.1 Lorsqu'un tireur considère qu'il a été dérangé pendant le tir d'un coup, il doit le signaler en levant la main, mettre son arme en sécurité en présence d'un officiel, poser son arme et présenter immédiatement sa requête, sans déranger les autres tireurs.

17.7.6.2 Si la requête est considérée comme justifiée, le tir devra être annulé et le tireur pourra répéter le tir.

17.7.6.3 Si la requête est considérée comme injustifiée et si le tireur a terminé sa série, les points seront comptabilisés avec une déduction de deux points.

17.8 Spécificité des épreuves à 25 mètres dont poudre noire

17.8.1 Approvisionnement

Le tireur approvisionne son arme au commandement « *chargez* » de l'officiel, avec 5 balles pour un pistolet standard, un revolver poudre noire, 1 balle pour 1 pistolet libre, le pistolet, la carabine et le fusil poudre noire. Si le tireur approvisionne avant le commandement, il pourra être disqualifié.

17.8.2 Tir prématuré

Si un tireur tire avant que le commandement "*chargez*" ait été donné, il doit être disqualifié. Présentation du carton rouge.

Tous les coups tirés accidentellement après que le commandement « *chargez* » ait été donné, mais avant le commandement « *tirez* », ne seront pas comptés dans la compétition ; toutefois, on déduira deux points de la série suivante. Cette pénalité ne sera pas appliquée à la série d'essai.

17.8.3 Coups en retard

Dans une passe de tir, lorsqu'un coup est tiré après que le commandement « *cessez le tir* » ait été donné, il sera compté comme un coup manqué. Si les coups ne peuvent être identifiés, le ou les meilleurs impacts devront être déduits du score de cette cible et seront enregistrés comme manqués.

17.8.4 Nombre excessif de coups tirés

17.8.4.1 Lorsqu'un tireur tire un nombre de balles d'essais supérieur à ce qui est prévu au programme, il sera pénalisé par la déduction de deux points de la première série de son score de match pour chaque balle d'essai tirée en trop

17.8.4.2 Lorsqu'un tireur tire plus de balles sur la cible de match que le programme ne le prévoit, les impacts supplémentaires seront comptés comme manqués, et la valeur la plus haute de ces impacts sera déduite du score de cette cible. Deux points devront également être retirés du score de cette série pour chaque coup supplémentaire tiré dans la série

17.8.5 Coups croisés

17.8.5.1 Lorsqu'un tireur tire une balle d'essai sur la cible d'essai d'un autre tireur, il ne doit pas être autorisé à répéter le coup, mais ne sera pas pénalisé. Si l'origine de cet (ou ces) impact (s) ne peut être établie de façon claire et rapide, le tireur qui n'est pas fautif aura droit de terminer sa série d'essai.

17.8.5.2 Les tirs croisés identifiés des coups de match doivent être enregistrés comme des coups manqués.

17.8.5.3 Lorsqu'un tireur reçoit un coup croisé dans sa cible de match et le signale de suite, et qu'il s'avère impossible de déterminer l'origine du coup, il sera crédité de la valeur du coup le plus élevé.

17.8.5.4 S'il y a plus d'impacts sur la cible à l'issue de la série qu'il n'en est prévu au programme, et qu'il est impossible de confirmer que c'est un autre tireur qui en est responsable, le coup de plus haute valeur sera annulée.

17.8.6 Perturbations

17.8.6.1 Lorsqu'un tireur considère qu'il a été dérangé pendant le tir d'un coup ou d'une série, il doit le signaler en levant la main, mettre son arme en sécurité en présence d'un officiel, poser son arme et présenter immédiatement sa requête, sans déranger les autres tireurs.

17.8.6.2 Si la requête est considérée comme justifiée, le tir ou la série devra être annulé(e) et le tireur pourra répéter le tir ou la série.

17.8.6.3 Si la requête est considérée comme injustifiée et si le tireur a terminé sa série, les points seront comptabilisés avec une déduction de deux points.

17.8.6.4 Si la requête est considérée comme injustifiée et si le tireur n'a pas terminé sa série en raison de la prétendue perturbation, le tireur complètera sa série et ses points seront comptabilisés avec une déduction de deux points.

17.8.7 Incidents de tir

Incidents admissibles :

- Balle coincée dans le canon (Si la balle ne peut être extraite avec la baguette, changement de l'arme immédiatement par une arme de même nature contrôlée)
- Mécanisme de détente défaillant
- Munition percutée mais non partie
- L'étui n'a pas été extrait ou mal éjecté
- La cartouche, le chargeur, le barillet ou toute autre pièce du mécanisme est enrayé
- Percuteur cassé

Incidents de tir non admissibles :

- L'incident qui pourrait être admis, sera considéré comme non admis si le tireur a touché la culasse, ou le mécanisme ou la sécurité ou l'arme a été touchée par une tierce personne avant d'être inspectée par l'arbitre
- Le tireur n'a pas chargé son arme ou a chargé moins que prévu. Le verrou de sécurité n'a pas été retiré
- La détente a été insuffisamment relâchée après le coup
- Utilisation d'une munition inappropriée.
- Chargeur tombé pendant le tir ou mal introduit à moins que ce ne soit dû à un dommage mécanique
- Le défaut de fonctionnement imputable à toute autre cause que le tireur aurait pu contrôler.

Procédure de demande d'incident

- Le tireur lève la main et garde son arme dirigée vers les cibles. Il attend l'arbitre sans toucher au mécanisme de son arme.
- A la fin de la série, l'arbitre se saisit de l'arme et détermine la nature de l'incident.

Détermination de la nature de l'incident

- Si l'arme ne présente pas d'anomalie évidente ou si une information ne révèle pas une cause de mauvais fonctionnement (par exemple chien visiblement rabattu) et si le tireur ne déclare pas qu'il peut y avoir une balle coincée dans le canon l'arbitre, sans toucher au mécanisme, doit prendre et pointer le pistolet dans une direction de sécurité et presser la détente une seule fois pour s'assurer que le mécanisme de détente a été déclenché. Si l'arme ne tire pas, il poursuit l'examen pour déterminer la cause de l'incident et décider si c'est admissible ou pas. Si le coup venait à partir, l'incident est classé non admissible.

Incidents non admis

- Chaque coup non tiré sera compté comme manqué et il n'y aura pas de répétition ou de complément. Le tireur pourra continuer le match jusqu'à son terme.

Incidents admis

- La série sera répétée à la série suivant la fin de la réparation de l'arme (5 coups) sur la même cible et les 5 valeurs les plus basses seront retenues. Le tireur qui ne pourra terminer sa série répétée sera crédité des valeurs les plus basses égal au nombre de coups le plus élevé dans la série initiale ou dans la série répétée. Il enchaînera les séries jusqu'à la fin de son match.
- Un seul incident admissible est autorisé, si un second incident se produit consécutivement, le tireur ne peut répéter une 2^{ème} fois. Ses points lui seront attribués comme précédemment et les coups manquants seront comptés pour zéro.
- Deux incidents admissibles et non admissibles seront autorisés dans un même match (essais compris).
- Un temps peut être accordé au tireur pour réparer son arme (15mn maxi), et si cela est impossible, il pourra poursuivre la compétition avec une arme de même nature si celle ci est passée au contrôle. Il lui sera accordé une autre série d'essai avec la nouvelle arme.

Incidents pendant les essais

- Pour un incident admissible, la série sera seulement complétée (sauf s'il y a changement de l'arme auquel cas on accordera 5 nouveaux coups d'essai)
- Pour un incident non admissible, après détermination de la nature de l'incident et après résolution du problème, le tireur reprend sa série d'essai (sans addition de temps) jusqu'à épuisement de ses munitions restantes ou du temps restant imparti.

XVIII - PENALITES POUR INFRACTION AU REGLEMENT

Dans les cas d'infraction aux règles et aux instructions des officiels, le tireur peut subir les pénalités suivantes :

- Avertissements :
Premier avertissement verbal avec explication de la faute du tireur
Deuxième avertissement : carton jaune avec déduction de deux points de la première série de match.
- Déduction de points :
En cas de récidive : carton rouge, par le responsable du pas de tir.
- Disqualification (du tireur ou de l'équipe) par le jury d'appel

- 18.1** Les avertissements doivent être signifiés à un tireur dans des termes qui ne laissent aucun doute sur le fait qu'il s'agit d'avertissements officiels. Ils peuvent être donnés à tout moment de la compétition et de manière à ne pas perturber les autres tireurs.
- 18.2** La disqualification ne peut être infligée que par le jury.
- 18.3** **Si un tireur manie une arme d'une façon dangereuse ou enfreint certaines règles de sécurité, il peut être disqualifié par le jury (suite à l'article 4.3.)**
- 18.4** Dans le cas d'infractions visibles au règlement (armes, habillement, position, etc...) l'officiel peut adresser un avertissement oral afin de laisser au tireur la possibilité de corriger la faute. Si le tireur ne corrige pas la faute, il y a lieu de lui donner un deuxième avertissement (carton jaune) avec déduction de deux points.
S'il ne corrige toujours pas la faute, le responsable du pas de tir lui infligera un carton rouge. Puis disqualification par le jury d'appel.
- 18.5** Si un officiel ou le jury considère que le tireur retarde sans nécessité la compétition, avec l'intention d'obtenir un avantage déloyal, il y a lieu de lui adresser un carton jaune. Pour toute faute du même genre commise ultérieurement, le jury peut déduire deux points du score du tireur.
- 18.5.1** Si un tireur utilise une arme non contrôlée, il sera pénalisé de – 2 points sur la 1^{ère} série et ne sera pas autorisé à continuer tant que le contrôle n'aura pas été effectué.
Il pourra reprendre après le contrôle sans aucun coup d'essai ou temps supplémentaire.
- 18.6** Si un tireur modifie avant ou pendant la compétition une arme contrôlée, il sera disqualifié par le jury, à moins que cela ne se fasse avec l'accord de l'officiel. Ce dernier doit faire une nouvelle marque de contrôle après l'exécution de la modification.

- 18.7** Si un tireur gêne d'une manière non sportive un autre tireur alors que ce dernier est en train de tirer, le jury peut lui déduire deux points. Si l'incident se renouvelle le jury peut prononcer la disqualification.
- 18.8** Si un tireur, lorsqu'on le questionne pour qu'il donne une explication au sujet d'un incident, donne délibérément de fausses indications, le jury peut lui retirer deux points. Dans des cas graves, il pourra être disqualifié
- 18.9** Dans le cas d'infractions au règlement délibérément camouflées, si la faute est dissimulée volontairement, le jury peut infliger une disqualification immédiate.
- 18.10** Le jury ou l'officiel n'est pas lié à ces seules règles. Il peut juger et pénaliser sur place toute infraction non précisée
- 18.11** Les irrégularités, les pénalités, les ratés, les fonctionnements defectueux, les suppléments de temps autorisés, les coups répétés ou les séries répétées, l'annulation de coup, etc...., doivent tous être nettement marqués et consignés sur la fiche de pas de tir, sur la cible et sur la fiche suiveuse par un officiel et/ou un membre du jury, à l'attention du bureau du comité organisateur

XIX - CONTROLE DES CARTONS

- 19.1** A l'issue de la série, les cartons tirés seront remis aux officiels du pas de tir. Aucun nom ou aucune marque faite par le tireur, ne doit figurer sur les cartons, excepté le numéro de poste porté par l'officiel.
- 19.2** Chaque opération de contrôle doit être effectuée par deux officiels minimum désignés par le Comité d'Organisation :
- Le premier annonce la valeur de chaque coup
 - Le deuxième reporte les points sur les fiches et additionne les différentes séries et détermine le résultat final.
- 19.3** La valeur des coups douteux doit être déterminée, par trois officiels, à l'aide d'une jauge homologuée, en cas de litige.
- 19.4** La jauge ne peut être introduite qu'une fois dans l'impact. Pour cette raison, les officiels chargés du décompte des points doivent signaler l'utilisation de la jauge sur la cible par leurs visas, et la valeur du point écrite en lettres et en chiffre.
Aucune protestation n'est possible lorsque la valeur du coup a été déterminée à l'aide d'une jauge.
- 19.5** Les jauges utilisées pour l'évaluation des coups douteux (jauges de contrôle intérieur) doivent avoir les diamètres suivants :
- | | | |
|-------------------------|---|---|
| Pour le 10 m | : | Ø 4,50 + 0,05 - 0,00 |
| Pour le 50 m et le 25 m | : | Ø 5,60 + 0,05 - 0,00 |
| Pour la poudre noire | : | jauges officielles Poudre Noire selon calibre |
- S'il y a deux impacts ou plus d'impacts l'un à côté de l'autre, la valeur des différents coups devra être déterminée à l'aide d'une cible en matière transparente ou d'une jauge à ressort.
- 19.6** Un impact qui coupe une ligne de démarcation comptera pour la valeur la plus élevée des deux zones. Le cercle doit cependant être mordu. Ceci peut être observé à l'aide de la jauge et d'une loupe. Si la balle a touché simplement la ligne en un point de tangence, c'est la valeur inférieure qui sera prise en considération.
- 19.7** Seules les protestations concernant les erreurs d'addition ou/et de reports sont acceptées.
- 19.8** Si les points sont comptés à l'aide d'une machine, aucune contestation n'est possible (sauf en cas d'erreur de total). Les tireurs doivent absolument voir leurs cartons après le comptage des points. Pour un comptage manuel, seuls les impacts non pigés peuvent être contestés
- 19.9** Evaluation des points pour l'arbalète :
Les points sont évalués la flèche en place. Pour être crédité du point de la zone touchée, la flèche ne devra pas mordre le trait extérieur de cette zone.

- 19.10** Evaluation des points pour la poudre noire :
Pour être crédité de la zone touchée l'impact devra être inscrit dans cette zone ou chevaucher le trait d'une valeur égale ou supérieure à la moitié du diamètre de la balle tirée.

XX – BARRAGES

20.1 Scores parfaits : Égalité.

20.2 Individuels pour les 3 premières places :

20.2.1 Carabine et pistolet 10 m – carabine 50 m – pistolet 25 m

- Le plus grand total de la série 3 (somme des 10 impacts)
 - De la série 2
 - De la série 1
- Le plus grand nombre de 10, 9,8
- Le plus grand nombre de mouche.
- Si égalité : même classement.

20.2.2 Arbalète

- Le plus grand total de la série 6 (somme des 6 impacts)
 - De la série 5
 - De la série 4
 - De la série 3
 - De la série 2
 - De la série 1
- En cas d'ex æquo, barrage sur le nombre de 10 et au maximum sur les 9 et 8 pour les 3 dernières séries
- Si égalité : même classement.

20.2.3 Poudre noire :

Le plus grand total de la série 3 (somme des 4 impacts)

- De la série 2
- De la série 1

- En cas d'ex æquo, sur la balle comptant dans le match la plus éloignée du centre

20.2.4. Ball trap

Pour les 3 premières places, en cas d'égalité, les barrages se font sur les 4 dernières séries et sur la position dans la grille du premier plateau manqué. Les tireurs présents concernés, effectuent des tirs de barrage jusqu'au premier plateau manqué pour obtenir le classement.

Si après 5 plateaux tirés, l'égalité persiste, l'officiel peut augmenter la difficulté en faisant tirer sur des postes difficiles et en reculant de plusieurs mètres suivant la possibilité du terrain.

20.3 Individuels à partir de la 4ème place :

- Tri de la dernière série à la première
- Si égalité : même classement

20.4 Equipes pour les 3 premières places pour le championnat d'hiver :

- Le plus petit écart entre le meilleur et le moins bon score des tireurs comptant dans le total de l'équipe.
- En cas d'égalité si l'une des deux équipes à dans composition un jeune, elle sera classée avant l'équipe n'en n'ayant pas
- Le plus grand nombre de 10,9,8 des tireurs de l'équipe.
- Le plus grand nombre de mouches des tireurs de l'équipe.

20.5 Equipes pour les 3 premières places pour le championnat d'été :

- Le plus petit écart entre le meilleur et le moins bon score des tireurs comptant dans le total de l'équipe.
- Le plus grand nombre de 10,9,8 des tireurs comptant dans le total de l'équipe.
- Le plus grand nombre de mouches.
- Le moins bon des tireurs comptant dans le total de l'équipe désignera l'équipe perdante.

20.6 Equipes à partir de la 4ème place

- Le plus petit écart entre le meilleur et le moins bon score des tireurs comptant dans le total de l'équipe.

XXI – RESERVES, RECLAMATIONS, SANCTIONS ET APPELS

21.1 Réclamations verbales

Tout tireur ou responsable d'équipe a le droit de mettre en cause les conditions de la compétition, les décisions ou les mesures prises immédiatement et verbalement, par un officiel de la compétition ou un membre du jury.

Les officiels de la compétition, les membres de la commission d'arbitrage doivent prendre en compte immédiatement les réserves ou les réclamations verbales.

Une telle réclamation pourra concerner les raisons suivantes et la caution sera exigible :

- 21.1.1. Un tireur ou un responsable d'équipe considère que le règlement général, les règlements techniques ou le programme de la compétition n'ont pas été respectés pendant la compétition.
- 21.1.2. Un tireur ou un responsable d'équipe n'est pas d'accord sur une décision ou une mesure prise par les officiels de la compétition ou un membre du jury.
- 21.1.3. Un tireur a été gêné ou dérangé par un autre tireur, un officiel de la compétition, un spectateur, un membre des médias ou une autre personne ou cause.
- 21.1.4. Un tireur a dû interrompre son tir pendant un long moment à cause d'une défaillance du matériel, de la clarification d'irrégularités ou par une autre raison .
- 21.1.5. Un tireur a été retardé par des temps d'affichage (boîtes Gehmann) ou des changements de cibles trop courts ou tout autre retard imprévu. De telles réclamations ne peuvent être déposées pendant les 30 dernières minutes de la compétition, excepté dans des circonstances particulières.
- 21.1.6. Des irrégularités ont été commises en ce qui concerne les temps de tir, telles que des tirs trop courts ou la non apparition des cibles dans les délais spécifiés (boîtes Gehmann).
- 21.1.7. Un tireur conteste le résultat, la valeur ou le nombre de coups tirés dans une cible.
Seuls peuvent être contestés les impacts évalués sans jauge ou non validés par la signature de deux officiels. (sauf comptage à la machine)

Une erreur d'écriture ou d'addition peut également être contestée.

Ces réclamations doivent être formulées et déposées dans les 30 minutes qui suivent l'affichage des résultats.

21.2 Réserves sur les questions techniques

- Elles doivent être formulées à l'officiel par le plaignant ou son responsable d'équipe.
- Elles doivent être inscrites par l'officiel sur la fiche de pas de tir.
- Elles doivent être signées par l'officiel et le plaignant ou son responsable d'équipe.

21.3 Réclamations

- Toute réserve doit, sous peine de nullité, être transformée en réclamation (voir règlement financier de la saison en cours), c'est à dire confirmée dans les 48 heures, par pli recommandé, à la commission sportive départementale régionale ou nationale, selon le niveau de l'épreuve.
- Elle doit être accompagnée du versement d'une somme dont le montant est fixé chaque année dans les Règlements Financiers des compétitions nationales.
- Si la réclamation est non recevable, la totalité du versement est conservée.
- Si la réclamation est recevable, mais sans gain de cause, la totalité du versement est conservée.
- Si la réclamation est recevable, avec gain de cause, le versement des droits est remboursé en totalité, déduction faite des frais de dossiers (voir règlement administratif et sportif de l'année en cours)

21.4 Sanctions et appels

Conformément aux dispositions légales et réglementaires en vigueur, les sanctions disciplinaires applicables aux associations affiliées et à leurs membres licenciés, suivent les modalités définies par le règlement disciplinaire de l'UFOLEP.

Selon le niveau de l'épreuve, elles seront prononcées par la Commission disciplinaire de Première Instance, Nationale, Régionale ou Départementale.

L'appel d'une sanction disciplinaire peut être faite auprès de la Commission disciplinaire d'Appel Nationale, Régionale ou Départementale selon le niveau correspondant. Dans ce cas le délai d'appel est de vingt jours.

L'appel d'une décision de C.N.S. peut être fait auprès de la Commission Nationale disciplinaire d'Appel, selon les modalités prévues au règlement. (Voir règlement administratif et sportif de l'année en cours).

XXII – EPREUVES AVEC SUPPORTS

22.1 Généralités

- 22.1.1 Les supports sont fournis par les tireurs.
- 22.1.2. La fixation à la table à l'aide de serre-joints est autorisée et recommandée, en prenant la précaution de ne pas détériorer la table.
- 22.1.3. En cas de nécessité, il est possible d'utiliser une estrade fournie par le tireur.
- 22.1.4. Le contrôle des systèmes sera effectué sur le pas de tir, avant le début de l'épreuve.
- 22.1.5. Les armes et équipements du tireur doivent être conforme au présent règlement.
- 22.1.6 **Assistance**
Pendant les 10 minutes de préparation (chapitre XVI – article 16.3) qui précèdent le tir, l'entraîneur peut assister le tireur pour le réglage de ses accessoires.

Dés que le commandement "TIREZ" est donné, l'article 5.6 du chapitre V du règlement doit être appliqué.

22.2 Support à barreau fixe (fig.1)

22.2.1. Position de tir Carabine

- 22.2.1.1. Position debout, le fût de l'arme reposant sur le barreau du support dont l'axe est parallèle à la table.
- 22.2.1.2. Tout contact de l'arme avec la table est interdit.
- 22.2.1.3. Aucune partie du corps du tireur ne doit être en contact avec la table.
- 22.2.1.4. La main supportant le fût de l'arme, ne doit avoir aucun contact avec le support.

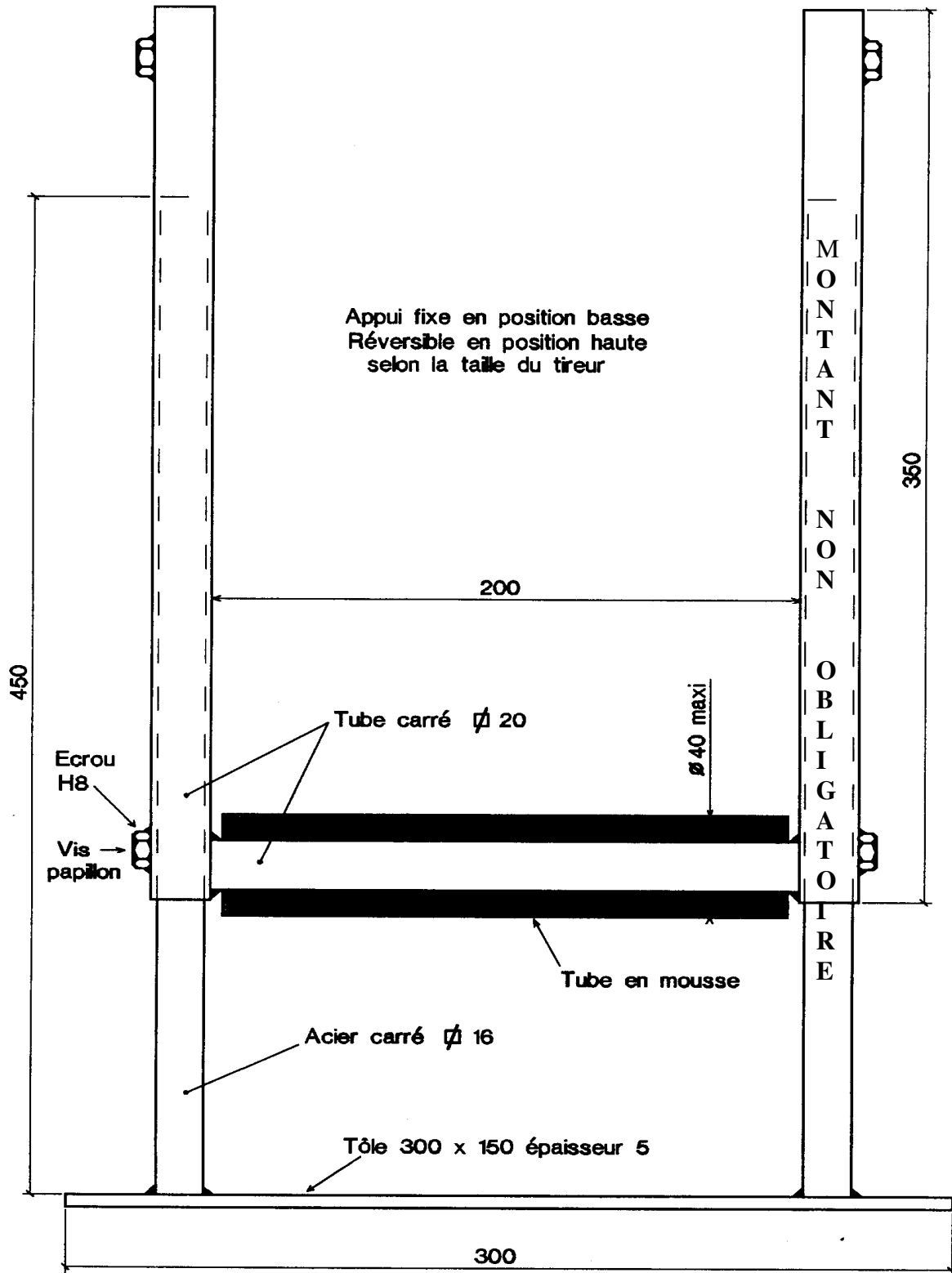
22.2.2. Position de tir au pistolet.

- 22.2.2.1. Position debout, le fût de l'arme reposant sur le barreau du support dont l'axe est parallèle à la table.
- 22.2.2.2. Tout contact de l'arme avec la table est interdit.
- 22.2.2.3. L'arme est tenue d'une seule main, à bras franc.
- 22.2.2.4. L'autre bras et aucune autre partie du corps ne doivent être en contact avec la table.

SUPPORT A BARREAU FIXE

Dimensions indicatives de fabrication

Fig. 1



Le socle peut être maintenu sur la table de tir à l'aide de serre-joints

22.3 Support à assistance modulable (fig.2 et 3)

22.3.1. Position de tir.

Voir dispositions générales 8.1 et 8.2.

22.3.2. Contrôle de l'assistance Carabine

L'arme épaulée, la main droite ouverte (droitier), le fût reposant sur le crochet d'appui, à l'endroit où il repose en position de tir, doit descendre malgré un poids supplémentaire de 100 gr mis en place par l'officiel sur le contrepois.

Ce poids supplémentaire sera enlevé à la fin du contrôle.

22.3.3. Contrôle de l'assistance Pistolet

La procédure est la même que pour la carabine, l'arme étant tenue d'une seule main, à bras franc.

22.3.4. Sécurité

Afin d'éviter les incidents en cours de tir, un système fixé sur l'arme et la rendant solidaire du support, est autorisé. (Fig3).

Toutefois, un pistolet équipé de ce système doit pouvoir entrer dans la boîte de contrôle réglementaire.

Sur les potences mobiles, les pistolets avec des pontets ouverts devront être fermés par un système provisoire (plastique ou carton suffisamment dur et résistant).

22.3.5 Règle à respecter

Important : le câble supportant le contre poids doit être visible et ne doit pas être enfermé dans un tube quelconque. (Acier ou autres matières)

Ce câble doit être **absolument** en acier ou matière métallique (type frein de vélo). (Voir schéma page 84)

SUPPORTS A ASSISTANCE MODULABLE

Fig. 2

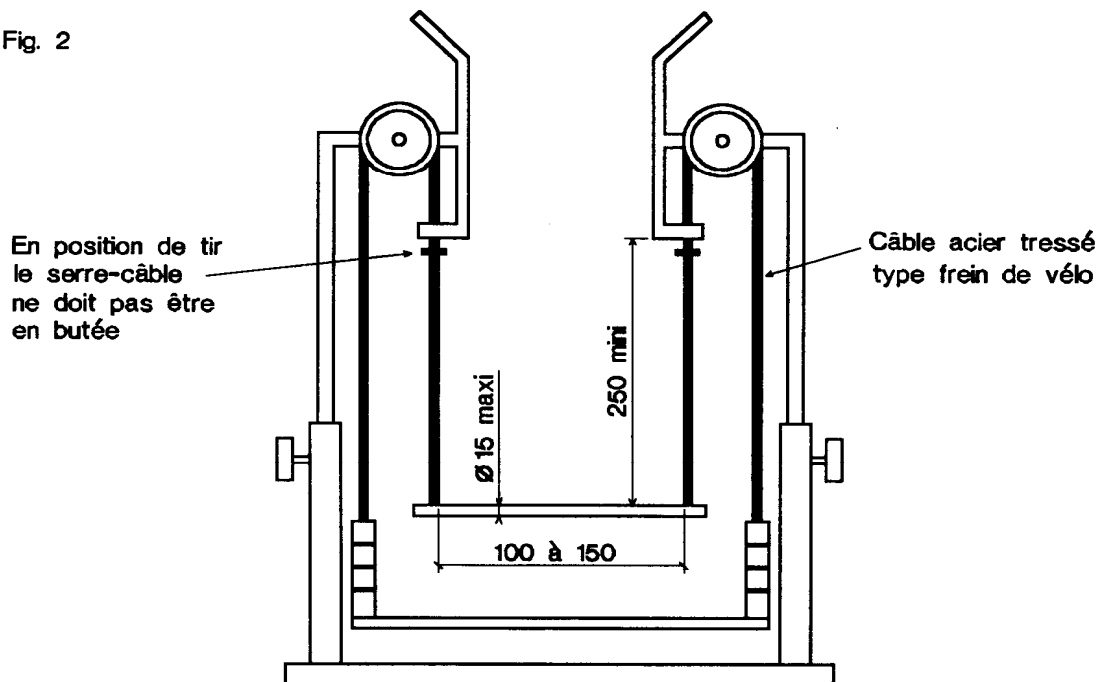
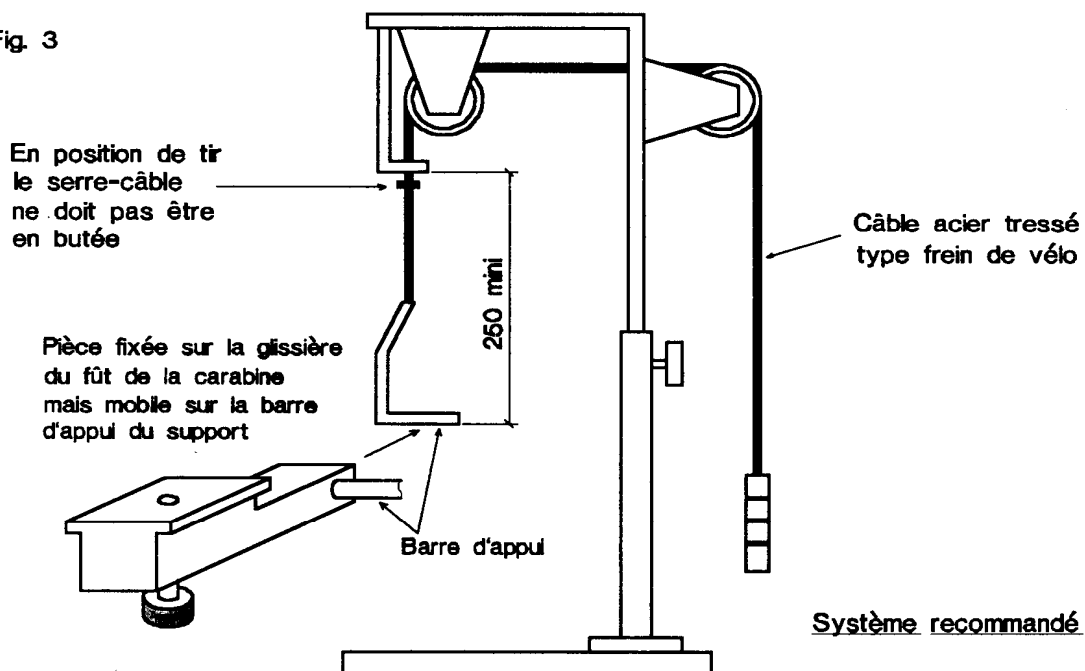


Fig. 3



Dans les deux cas, le socle peut être maintenu sur la table de tir à l'aide de serre-joints

XXIII – LUTTE CONTRE LE DOPAGE

23.1 Dispositions générales

Rappel dans le cadre de la lutte anti-dopage (article L.232 du code du sport et article L.232-2 de ce même code)

Fidèle à sa conception du sport envisagé comme moyen d'éducation et de santé, l'UFOLEP doit être particulièrement vigilante et participer activement à la lutte antidopage.

Est considérée comme dopage, l'utilisation de toutes substances et de tous moyens destinés à augmenter artificiellement le rendement, en vue ou à l'occasion d'une compétition ou d'une activité physique ou sportive, et qui peut porter préjudice à l'éthique sportive et à l'intégrité physique de l'athlète.

Les Comités Départementaux doivent faire connaître à leurs adhérents les dangers du dopage, ainsi que la liste des produits interdits (rôle d'information du médecin départemental).

Le contrôle antidopage est organisé par le Ministère chargé des sports, qui désigne un **Médecin habilité**. Chaque département UFOLEP désigne un délégué fédéral présent le jour du contrôle.

Les contrôles peuvent concerner **toutes les disciplines**, en particulier au cours des **finales nationales**.

Il appartient aux **Commissions Nationales Sportives et aux Délégués Départementaux de formuler des demandes** de contrôle, pour les épreuves souhaitées, auprès de la Commission Nationale Médicale, dès le début de la saison sportive. En cas de carence, la **Commission Médicale se réserve le droit d'effectuer des contrôles inopinés**, lors de compétitions ou d'entraînements, sans prévenir les responsables de l'organisation (après mise en conformité auprès du Ministère chargé des sports).

23.2 Le document de référence de la lutte contre le dopage est le :

MEMENTO MEDICAL – Edition 2002

**à demander à la C.N. médicale de l'UFOLEP
à la Commission Départementale de l'UFOLEP
Un site Internet est également à votre disposition : www.ufolep.org**

23.4 Sanctions (se référer au memento médical 2002 – chapitre : sanctions disciplinaires)

Nul ne peut se soustraire au contrôle sans encourir des sanctions sportives et pénales.

NOTE :

XXIV – HANDICAPES

24.1 Les handicapés en fauteuil pourront participer aux conditions ci-après, aux différentes épreuves à 10 mètres suivant les règlements UFOLEP et les amendements FFH.

24.2 Les compétiteurs admis sont ceux de la classe SH1 (sans potence). La fiche de classification sera demandée.

24.3 Les concurrents doivent être capables de porter, d'armer et de tirer sans danger, sans support artificiel et en accord avec les règles du tir sportif.

24.3.1 Toutes les armes doivent être manipulées et déchargées en sécurité, comme le décrit le règlement ISSF.

Les entraîneurs et/ou les chefs de délégation ont l'entière responsabilité de s'assurer que les tireurs inscrits sont capables de manipuler les carabines et/ou les pistolets en sécurité. L'infraction à cette règle peut provoquer une disqualification immédiate du compétiteur.

24.4 Epreuves

- "Debout" homme ou dame sans potence carabine
- "Debout" homme ou dame sans potence pistolet

24.5 Classification fonctionnelle

Une liste des classes et une brève description des classes et sous-classes est indiquée dans le tableau ci-dessous.

Remarque : Ce tableau n'est qu'un guide, les détails des critères pour chaque sous-classe sont donnés plus loin.

- **SH1A** Compétiteurs debout ou assis sans dossier, ayant un équilibre normal.

- **SH1B** Compétiteurs assis avec un dossier "bas" et ayant un bon équilibre.

Un angle de 20° est permis.

- **SH1C** Compétiteurs assis avec un dossier "haut" et ayant un équilibre moyen ou faible.

Un angle de 20° est permis.

- **SH1D** Compétiteurs assis avec un dossier "haut" et n'ayant pas d'équilibre.

Un angle de 30° est permis.

24.6 Positions

24.6.1 Les compétiteurs de la classe SH1A peuvent choisir de se tenir debout pour le tir, mais dans ce cas, ils doivent le faire libre de tout appui artificiel, à l'exception des prothèses, orthoses normales certifiées par un médecin.

Dans le cas de tireurs à la carabine amputés d'un bras, la carabine peut être appuyée sur une prothèse normale à condition qu'elle ne l'empoigne pas.

24.6.2 Si le compétiteur se tient debout, toutes les positions de tir doivent être effectuées exactement selon les règles décrites par l'ISSF.

24.6.3 En position "DEBOUT" dans un fauteuil roulant, sur un siège ou un tabouret, la carabine doit être tenue par les bras seulement (règlement ISSF). Aucune partie des bras ne doit être en contact avec quelque partie que se soit du fauteuil. Le coude du bras qui supporte la carabine, ne doit pas se trouver en contact avec les genoux ou la roue, ni obtenir un appui autre que celui de la cage thoracique ou de l'abdomen. Notamment les montants droits du dossier ne doivent pas être utilisés comme appuis.

24.6.4. En position "DEBOUT", l'utilisation de la bretelle est interdite.

24.6.5. Dans les épreuves "DEBOUT", les accoudoirs du fauteuil roulant doivent être retirés.

24.7 Fauteuils roulants, tabourets, sièges

24.7.1 Les compétiteurs doivent être assis bien droits, et ne doivent pas se laisser aller en arrière.

L'angle de la colonne vertébrale ne doit pas être supérieur à :

- 20° par rapport à la verticale pour SH1B et SH1C.
- 30° par rapport à la verticale pour SH1D.

La mesure doit être prise sur une ligne allant de l'articulation coxo-fémorale à l'épaule.

24.7.2

- a) Les tireurs de la classe SH1A seront autorisés à s'asseoir dans un fauteuil roulant, sur un siège ou un tabouret, sans dossier d'aucune sorte.
- b) Dans le cas des tireurs de la classe SH1B, la hauteur maximale du dossier ne doit pas dépasser un tiers de la hauteur totale du dos du tireur.

Remarque : Dans la plupart des cas, le dossier arrivera à hauteur de l'épine iliaque (haut du pelvis)

c) Dans le cas des tireurs des classes SH1C et SH1D, le point le plus haut du dossier du fauteuil roulant, chaise ou tabouret, sera à 10 cm minimum de l'aisselle.

24.7.3 Les non utilisateurs de fauteuil roulant qui s'assoient pour concourir, peuvent utiliser un siège ou un tabouret. Le dossier doit être conforme aux règles contenues en 24.7.2.

24.7.4 Le fauteuil roulant, chaise ou tabouret doit être fourni par le compétiteur.

24.7.5 Le sanglage au fauteuil roulant, tabouret ou siège n'est pas autorisé, sauf pour celui des pieds à la chaise ou dans le cas des amputés des deux genoux, la sangle pour tenir les moignons

24.7.6 Si un fauteuil roulant, tabouret ou siège est utilisé, toutes ses parties devront être en arrière de la ligne de tir. Dans tous les cas, le pied ou les pieds des tireurs en position "debout", devront être en arrière de la ligne de tir.

24.7.7 En tir au pistolet, la main qui ne tient pas l'arme doit reposer sur le corps et non sur le fauteuil roulant, le siège ou le tabouret. La main et/ou le bras qui ne tient pas l'arme ne doit pas être utilisé pour obtenir un appui quelconque.

24.8 Equipements

24.8.1 Le fauteuil roulant devra être contrôlé avec le tireur en position de tir.

24.8.2. L'arc maximum (tension) du tissu du dossier sera de 5 cm. Cette mesure sera contrôlée avec le tireur en position de tir.

24.8.3 Toute housse entourant le dos du fauteuil est interdite.

24.8.4 Les sous-vêtements et les vêtements du tireur seront conformes aux normes de l'ISSF.

24.9 Assistance

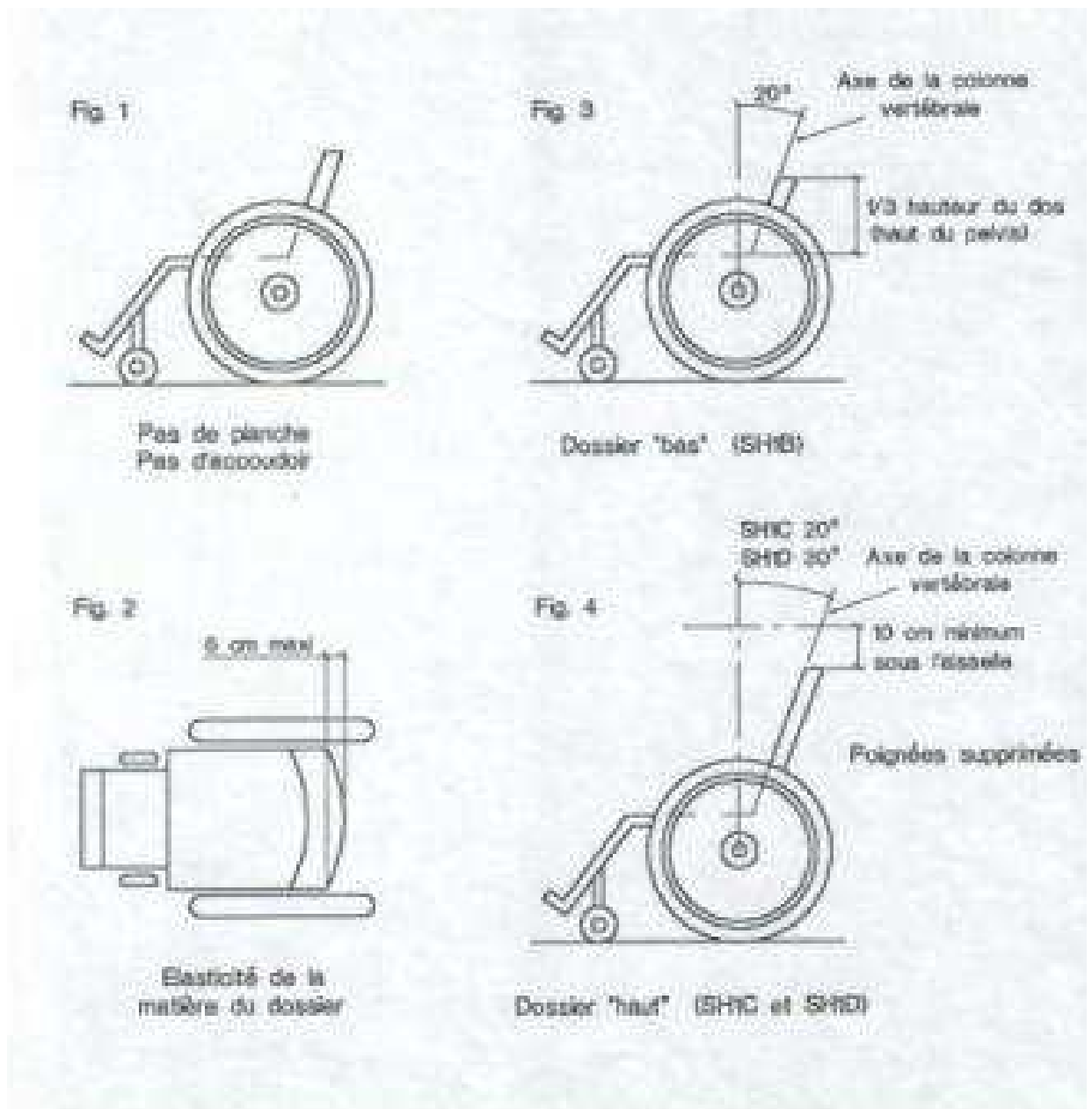
La décision qui permet à un compétiteur d'avoir une assistance, est prise par la commission de classification fonctionnelle.

- L'assistant peut uniquement changer les cibles.
- L'assistant ne doit ni parler ni faire de signes pendant le match.
- L'assistant doit être assis derrière le compétiteur et ne s'approcher que pour changer les cibles.

24.10 Cas non écrits

Les arbitres et contrôleurs appliqueront la réglementation de l'I.S.D. (International Shooting Committee for the Disabled).

SPECIFICITES POUR FAUTEUILS ROULANTS



Fiche suiveuse Été	UFOLEP National		
Carabine : 10 m - 50 m Pistolet : 10 m	Dpt :		
	Club :		
Nom :	Prénom :		
Année de naissance :	Date :		
N° de licence :			
Division ou catégorie :			
Horaire de la série :	Poste de tir :		
N° du premier carton :			
N° du dernier carton :			
Séries			
Score			
Signature de l'officiel	Signature du tireur		

Annexe 1 du règlement technique général 2003 : fiche suiveuse remise au tirage au sort du poste de tir



CONTROLE DES ARMES

Date :

Heure :

Poste	N° arme	Veste	Pantalon	Chaus- sures.	Gant	Lunettes	Observations
1							
2							
3							
4							
5							
6							
7							
8							
9							
10							
11							
12							
13							
14							
15							
16							
17							
18							
19							
20							

Annexe 2 du règlement technique général 2003

FICHE DE PAS DE TIR

Date :

Carabine 10 m

Pistolet 10 m

Carabine 50 m

Pistolet 25 m

Arbalète

Poudre Noire

Ball trap

Horaire	Poste	N° de licence et Nom du tireur	Description de l'incident ou de l'intervention	Signature du tireur

Nom et Visa du Responsable de pas de tir:

P.V. D'INCIDENT

Compétition :

Date :

Heure :

N° de poste :

N° licence :

Nom :

Prénom :

Catégorie :

Club :

Contrôle des armes :

Pas de tir :

Carabine 10 m :

Pistolet 25 m :

Pistolet 10 m :

Arbalète :

Carabine 50 m :

Poudre noire :

Ball trap

Nature de l'incident :

Nom de l'officiel :

Signature :

Annexe 4 du règlement technique général 2003

FICHE DE RECLAMATION

Date :

Dénomination de la compétition et lieu :

Lieu de la compétition :

Nom du club :

Adresse du club :

Nom du président :

Téléphone :

Télécopie :

E mail :

Nom du capitaine d'équipe :

Catégorie :

Type d'arme :

Numéro du chèque pour la réclamation :

Nom et téléphone de l'officiel ayant constaté :

Descriptif des éléments constituant la réclamation :



Nom :	Club :
Prénom :	Licence N°
Poste N°	

Disciplines : ARBALETE FIELD

Loisirs		Match	
---------	--	-------	--

Série 1			Total

Série 2			Total

Série 3			Total

Série 4			Total

Série 5			Total

TOTAL SERIE 1+2+3+4+5

--

Signature arbitre :

Signature tireur :

Annexe 6 du règlement technique général 2003

Nom :	Club :
Prénom :	Licence n°
Poste n°	

Discipline : Poudre Noire

Carabine	
Fusil	
Pistolet	
Revolver	

Série 1 Total

--	--	--	--	--

Série 2 Total

--	--	--	--	--

Série 3 Total

--	--	--	--	--

Total série 1+2+3

--

Signature arbitre :

Signature tireur :

Annexe 7 du règlement technique général 2003



Nom :

Club :

Prénom :

Licence N°

Discipline Ball-trap

Total passe A

Poste 1							
Poste 2							
Poste 3							
Poste 4							
Poste 5							

Total passe B

Poste1							
Poste 2							
Poste 3							
Poste 4							
Poste 5							

Total passe C

Poste 1							
Poste 2							
Poste 3							
Poste 4							
Poste 5							

Total général	
---------------	--

Signature de l'officiel :

Signature tireur :

ANNONCE DE DEBUT DE PASSE pour carabine et pistolet 10 m

- Bonjour. Bienvenue à
- Vous tirez à la passe n°
- Vous pouvez commencer vos 10 mn de préparation. Pendant ces 10 mn le tir à sec est autorisé, mais aucune libération de charge propulsive n'est permise.
- Vous laisserez votre licence et votre fiche suiveuse sur la chaise, derrière vous et noterez le 1° et le dernier numéro de vos cartons sur cette fiche suiveuse.
- Vérifiez que vos cartons correspondent à votre catégorie (seulement pour le championnat national)
- Tir debout sans appui; (poussins, benjamins avec potence)
- Le pied sur la ligne est autorisé, mais ne doit pas la franchir.
- Aucun coup ne doit être tiré avant le commandement. Pendant les essais le tir à sec est autorisé
- En cas d'incident, levez le bras pour prévenir un officiel.
- Pour la sécurité de tous, les canons des armes doivent toujours être dirigés vers la cible, même si les armes sont déchargées. Une arme même déchargée, doit toujours être assurée.
- Carabine : la pré-compression et l'introduction de la munition peuvent se faire canon dirigé vers le haut, mais **la fermeture de la culasse doit se faire obligatoirement canon dirigé vers la cible.**
- Pistolet : l'armement doit toujours se faire face à la cible
- *L'aide pour réglages aux tireurs sur potence n'est autorisée que pendant les 10 minutes de préparation. Dès que le commandement « vous pouvez commencer le tir » est annoncé, le responsable d'équipe ne peut parler à son tireur qu'avec l'autorisation d'un officiel. Le jeune tireur, après avoir assuré son arme, demandera alors l'autorisation de se déplacer vers son entraîneur, hors du pas de tir pour ne pas perturber les autres tireurs (chapitre 5.6 du règlement) A ne dire qu'en cas de jeunes.*
- Il est interdit de quitter le pas de tir sans l'autorisation d'un officiel.
- A la fin de votre tir, vous ne pourrez quitter le pas de tir qu'avec l'autorisation d'un officiel, sans gêner les autres tireurs, en laissant votre arme **déchargée et assurée.**
- Vous donnerez vos cartons à l'officiel responsable dans l'ordre des numéros, avec l'élastique, en ayant inscrit au dos du dernier carton le numéro de votre cible.
- **La récupération du matériel ne pourra avoir lieu qu'après l'annonce « tir terminé ».**
- Aucun bracelet ou bandage n'est autorisé pour le pistolier, au bras soutenant le pistolet. (chapitre 7)

A 5 minutes du début du tir

- Durée du tir : 1 h : 30 coups
- 1 plomb par carton pour les carabiniers - 2 plombs par carton pour les pistoliers (pour les pistoliers, en cas de doublé prévenir immédiatement un officiel)
- Essais illimités, il est interdit de reprendre ses cartons d'essais après le début de la compétition.
- Environ 15 mn après la fin du tir, vous vous rendrez à la validation pour vérifier le décompte de vos points et signer votre fiche individuelle. Attention, si la signature n'est pas effective une 1/2 heure après la passe, vous n'aurez plus la possibilité de contester vos points si vous le jugez nécessaire.
- Les spectateurs sont invités à faire silence. Il est interdit de fumer dans l'espace tir et dans les tribunes. Les téléphones portables doivent être arrêtés. L'usage du flash est interdit.
- A l'issue du match, il y aura tirage au sort de 2 tireurs pour repasser au contrôle des armes
- Merci de votre attention, il est Vous pouvez commencer le tir

Annexe 9 du règlement technique général

ANNONCE DE DEBUT DE PASSE pour carabine 50 m

- Bonjour. Bienvenue à
- Vous tirez à la passe n°
- Laissez votre licence et votre fiche suiveuse derrière vous et notez le 1° et le dernier numéro de vos cartons sur cette fiche suiveuse.
- Aucun coup ne doit être tiré avant le commandement.
- En cas d'incident ou de doublé, levez le bras pour prévenir un officiel.
- Il est interdit de quitter le pas de tir sans l'autorisation d'un officiel.
- Pour la sécurité de tous, les canons des armes doivent toujours être dirigés vers la cible, même si les armes sont déchargées.
- Une arme même déchargée, doit être assurée.
- Le chargement doit s'effectuer canon dirigé vers la cible.
- Les personnes changeant les cartons des tireurs sont priées de ne pas leur donner de conseils et de rester à la ciblerie pour ne pas gêner les autres tireurs
- A la fin du tir vous pouvez quitter le pas de tir avec l'autorisation d'un officiel, en laissant votre arme déchargée et assurée.
- Vous remettrez vos cartons à l'officiel dans l'ordre des numéros, avec l'élastique et en ayant inscrit au dos du dernier carton le numéro de votre cible.
- La récupération du matériel ne pourra avoir lieu qu'après l'annonce « tir terminé ».
- Durée du tir : 50 minutes ; 30 coups
- 2 balles par carton
- Essais illimités en début de match, il est interdit de reprendre ses cartons d'essais après la mise en place du premier carton de match.
- Environ 15 mn après la fin du tir, vous vous rendrez à la validation pour vérifier le décompte de vos points et signer votre fiche individuelle.
- Attention, si la signature n'est pas effective une 1/2 heure après la passe, vous n'aurez plus la possibilité de contester si vous le jugez nécessaire.
- Les spectateurs sont invités à faire silence. Il est interdit de fumer dans l'espace tir et dans les tribunes. Les téléphones portables doivent être arrêtés
- Merci de votre attention.
- Il est Vous pouvez commencer le tir.

Annexe 10 du règlement technique général

ANNONCE DE DEBUT DE PASSE pour pistolet 25 m

- Bonjour, Bienvenue à
- Vous tirez à la passe n°
- Laisser votre licence et votre fiche suiveuse derrière vous
- **Arme dans la valise**
- 5 mn de préparation
- Avant ces 5 mn de préparation : Tireurs vous pouvez sortir vos armes
- **Aucun approvisionnement ne doit être fait avant le commandement**

- **RAPPEL DE SECURITE :**
 - **Pistolet : chargeur vide à côté du pistolet ;**
 - **Revolver : barillet ouvert vide ;**
 - **Pistolet mono-coup : culasse ouverte**

- Durée du tir : 1 heure ; 30 coups ; 6 séries de 5 coups
- 5 balles par carton
- Essais :
 - Pour le pistolet standard et le revolver : 5 coups en 5 minutes avant le début du match sur la cible d'essai ;
 - Pour le pistolet libre, nombre d'essais illimités pendant 5 minutes sur la cible d'essai
- En cas d'incident ou de doublé, levez le bras pour prévenir l'arbitre
- Au début de chaque série :

TIREURS CHARGEZ LES ARMES

Attendre 1 minute

TIREZ.

- 5 minutes / 5 balles / armes sur la table en sécurité / **on ne touche plus aux armes** / résultats
- Il est interdit de quitter le pas de tir sans l'autorisation de l'arbitre
- Pour la sécurité de tous, les canons des armes doivent toujours être dirigés vers la cible, même si les armes sont déchargées
- Une arme même déchargée doit être assurée.
- Le chargement doit s'effectuer canon dirigé vers la cible
- La récupération du matériel ne pourra avoir lieu qu'après l'annonce « tir terminé »
- Les spectateurs sont invités à faire silence. Il est interdit de fumer. Les téléphones portables doivent être arrêtés
- Merci de votre attention.

Annexe 11 du règlement technique généra

ANNONCE DE DEBUT DE PASSE pour arbalète

- Bonjour, Bienvenue à
- Vous tirez à la passe n°
- Laisser votre licence et votre fiche suiveuse derrière vous
- Programme de tir : 300 points effectués par 10 volées de 3 flèches en 3 minutes chacune
- Essais : 2 volées de 3 flèches en 4 minutes chacune (indiquer les volées de 1 à N)
- 10 minutes de préparation
- Toutes les arbalètes doivent être armées à la main sans aucun mécanisme
- L'arbalète ne doit être armée qu'après l'ordre de commencement de tir donné par l'arbitre (respect du 45°)
- Les arbalètes doivent toujours être dirigées vers les cibles et armées dans cette direction
- Au signal d'arrêt de tir donné par l'arbitre, l'arbalète devra être abaissée et la flèche retirée de son support
- En cas d'incident, levez le bras pour prévenir l'arbitre
- Il est interdit d'armer une arbalète ailleurs que sur la ligne de tir et avant le commandement « commencez le tir
- Il est interdit de poser sur le sol une arbalète armée
- Il est interdit de quitter une ligne de tir avec une arbalète armée
- Les pieds de part et d'autre de la ligne de tir
- Les greffiers passeront parmi vous pour vérifier l'empennage ou le marquage des flèches
- Commandements :
 - Tireur en position (20 secondes)
 - Tirez : le tireur arme son arbalète et effectue 3 tirs successifs
 - il reste 30 secondes
 - Cessez le tir : le tireur pose son arbalète au sol, désarmée en direction des cibles
 - Aux résultats : le tireur, le greffier et l'arbitre vont aux cibles
- Si une flèche est au sol, la récupération se fera avec l'arbalète, sinon : ZERO
- Evaluation des points : les points sont évalués par l'arbitre, le tireur enlève lui-même ses flèches après l'enregistrement de la valeur des points par le greffier.
- Pour la sécurité de tous, les armes doivent toujours être dirigées vers la cible, même si elles sont déchargées
- Il est interdit de quitter le pas de tir sans l'autorisation de l'arbitre
- La récupération du matériel ne pourra avoir lieu qu'après l'annonce « tir terminé »
- Les spectateurs sont invités à faire silence. Il est interdit de fumer dans l'espace tir et dans les tribunes. Les téléphones portables doivent être arrêtés
- Merci de votre attention.

Annexe 12 du règlement technique général

- Bonjour, Bienvenue à
- Vous tirez à la passe n°
- Laisser votre licence derrière vous
- 10 minutes de préparation
- Programme de tir : 120 points effectués par 3 série de 5 balles en 10 minutes chacune (l'impact le plus faible de chaque série est annulé)
- Après chaque série, les cartons seront remplacés et contrôlés
- En cas d'incident ou de doublé, levez le bras pour prévenir l'arbitre

- Commandements :
 - Tireurs préparez-vous, temps imparti 30 secondes : le tireur sort ses 5 charges de poudre
 - Chargez, suivi de 2 coups de sifflet brefs ; l'arbitre déclenche son chronomètre ; à ce commandement le tireur charge son arme
 - Au bout de 10 minutes, un coup de sifflet long pour annoncer la fin du tir
 - Tireurs déchargez vos armes, assurez et posez vos armes : **Les tireurs exécutent impérativement les ordres**
 - Quand tout le monde est en conformité, l'arbitre annonce : aux résultats.

- Evaluation des points : pour être crédité du point de la zone touchée, l'impact devra être inscrit dans cette zone ou chevaucher le trait d'une valeur égale ou supérieure à la moitié du diamètre de la balle tirée.
- Pour la sécurité de tous, les armes doivent toujours être dirigées vers la cible, même si elles sont déchargées. S'il y a un incident, garder la position plus de 60secondes (**obligatoire**)
- Il est interdit de quitter le pas de tir sans l'autorisation de l'arbitre
- La récupération du matériel ne pourra avoir lieu qu'après l'annonce « tir terminé »
- Il est interdit de fumer dans l'espace tir. Les téléphones portables doivent être arrêtés.
- Merci de votre attention et bon tir.

Annexe 13 du règlement technique général

ANNONCE DE DEBUT DE PASSE pour Ball-Trap

- Bonjour, Bienvenue à
 - Vous tirez à la passe n°
 - Présenter votre licence
 - 10 minutes de préparation
 - Programme de tir : 75 plateaux en 3 séries de 5 tirs de 5 plateaux
 - Cartouche de 28 g sans mélange.
 - Arme toujours en direction de la fosse.
 - Arme approvisionnée uniquement sur le poste de tir (plot).
 - Ramasser votre cartouche après chaque tir.
 - Respecter la ligne de tir.
 - Au signal lumineux (ou autre) de position "prêt", le tireur peut ordonner le lancement du plateau en criant "pull" ou autres cris distincts
 - En cas d'incident, levez le bras pour prévenir l'arbitre
-
- Commandements :
 - Tireurs "préparez-vous, nous allons commencer le tir :
les tireurs se présentent avec leurs armes en sécurité, 5 cartouches et se placent suivant leur ordre de passage tiré au sort.

 - Le tir commencera toujours par le poste 1 :
Avec 5 tirs par tireurs et ainsi de suite pour les 4 autres postes.
-
- Tireurs déchargez vos armes, assurez **Les tireurs exécutent impérativement les ordres**
 - Pour la sécurité de tous, les armes doivent toujours être dirigées vers le sol, cassées et déchargées.
 - S'il y a un incident, garder l'arme en direction du plateau
 - Il est interdit de quitter le pas de tir sans l'autorisation de l'arbitre
 - La récupération du matériel ne pourra avoir lieu qu'après l'annonce « tir terminé »
 - Il est interdit de fumer dans l'espace tir. Les téléphones portables doivent être arrêtés.
 - Merci de votre attention et bon tir.



FICHE D'INSCRIPTION PISTOLET 25 m

Date de la compétition :

Lieu de la compétition :

Nom - Prénom	Club	Discipline	N° Licence UFOLEP	N° Licence Fédération délégat.	N° de l'arme	Arme personnelle ou de club

Annexe 14 du règlement technique général 2003